

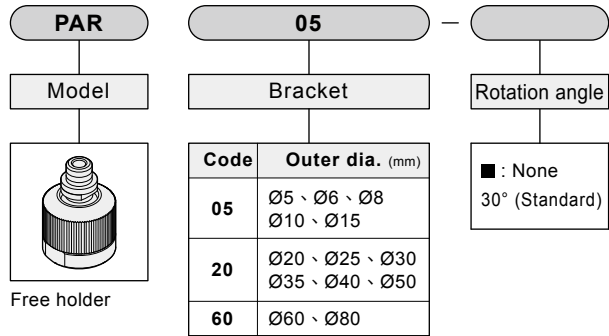


RAR series - Free holder

Operation specification and Order expression

CHELIC

How to order



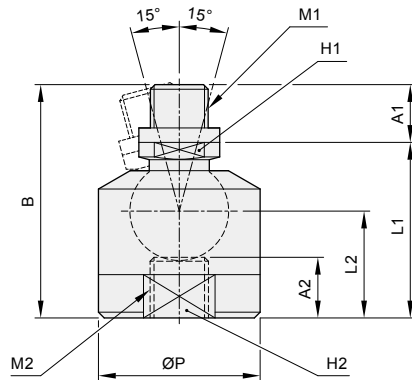
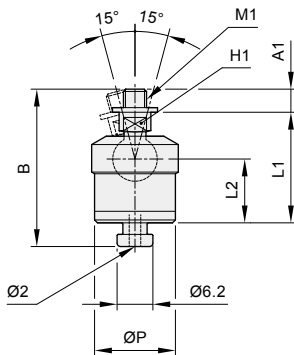
Free holder

Specification

Item	Model	PAR 05	PAR 20	PAR 60
Applicable pad size		Ø5 ~ Ø15	Ø20 ~ Ø50	Ø60 ~ Ø80
Rotation angle		30°		

PAR 05

PAR 20、60



Model	M1	M2	A1	A2	B	L1	L2	ØP	Cross H1	Cross H2	Weight (g)
PAR 05	M4x0.7P	-	4	-	27.3	19.2	11.1	14	3.8	17.2	22
PAR 20	M6x1P	M6x1P	6	17.3	28.4	22.4	12	19	7	17.3	23
PAR 60	M10x1.25P	M10x1.25P	10	19.3	40.4	30.4	18.5	28	11	19.3	26