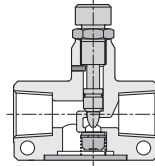
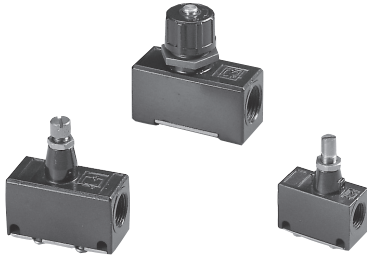


調速閥系列 ASC-150、BSC-300、CSC-400

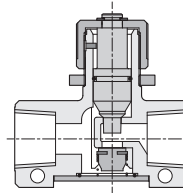
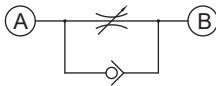
作動規格表與流量控制

CHELIC

◎ 內部結構圖



ASC - 150 系列
BSC - 300 系列



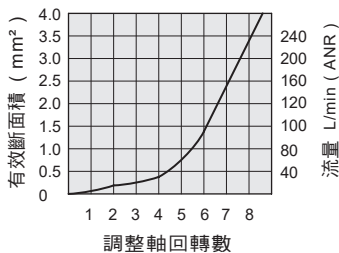
CSC - 400 系列

◎ 規格表

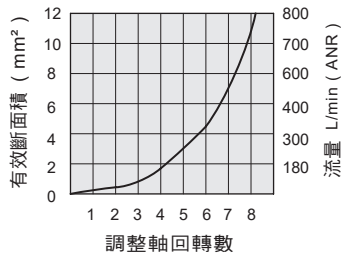
項目	機種	ASC-150-01(N)	ASC-150-02(N)	BSC-300-02(N)	BSC-300-03(N)	CSC-400-03	CSC-400-04
使用流體		空氣					
接管口徑	Rc (PT)	1/8"	1/4"	1/4"	3/8"	3/8"	1/2"
設定壓力範圍	kgf/cm ² (kpa)	0.5 ~ 9 (50 ~ 900)					
最大使用壓力	kgf/cm ² (kpa)	9.5 (950)					
流量 L/min	控制側	240	240	800	800	1600	1600
	自由側	320	320	800	800	1600	1600
適用於氣缸缸徑尺寸	mm	Ø12,Ø16,Ø20,Ø25,Ø32		Ø32,Ø40,Ø50,Ø63		Ø50,Ø63,Ø80,Ø100	

◎ 流量控制

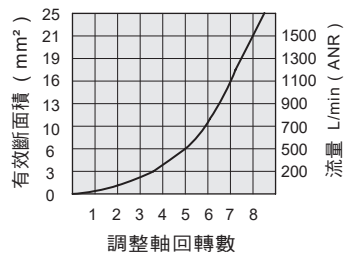
● ASC-150 (01,02)



● BSC-300 (02,03)



● CSC-400 (03,04)



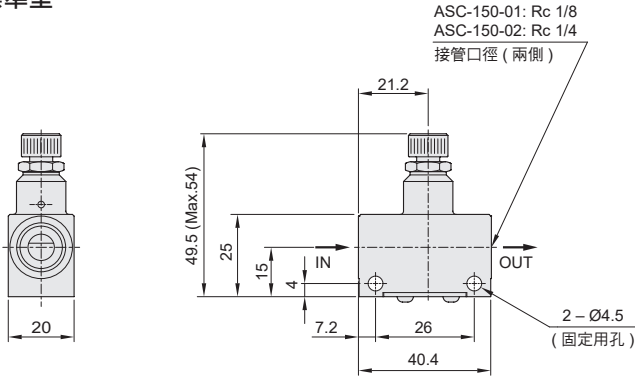
調速閥系列 ASC-150、BSC-300、CSC-400

作動規格表與流量控制

CHELIC

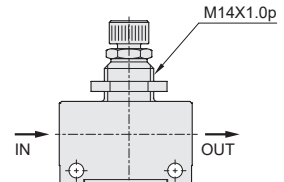
ASC - 150 - 01 (02)

標準型



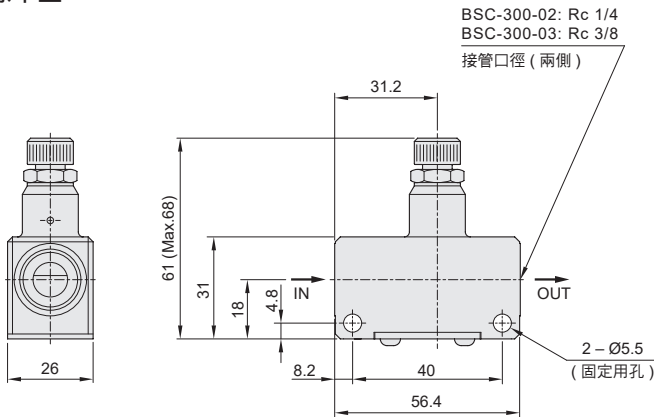
ASC - 150 - 01 - N (02)

面板固定型



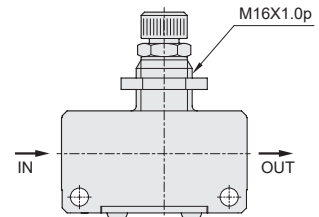
BSC - 300 - 02 (03)

標準型



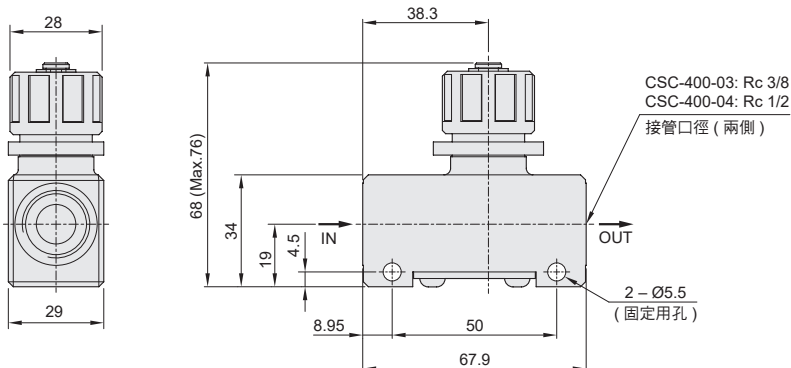
BSC - 300 - 02 - N (03)

面板固定型



CSC - 400 - 03 (04)

標準型



SQ
接頭系列

MSQ
迷你型接頭

SP
柱塞/連接管

SQJ
插管式接頭

SQR
逆止接頭

SQG
壓力計接頭

RQL
L型
迴轉接頭

M
極小型接頭

不銹鋼接頭

銅接頭

金屬接頭

SC
調速閥

QS
調速接頭

QMC
金屬
調速接頭

QT
附消音器
排氣節流閥

QH
手動開關

QV
球形開關

QST
面板式
調速接頭

PU管