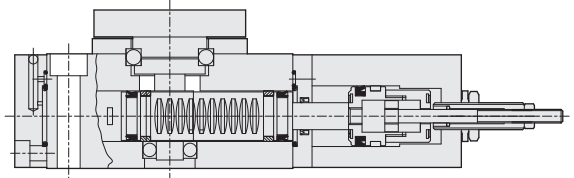
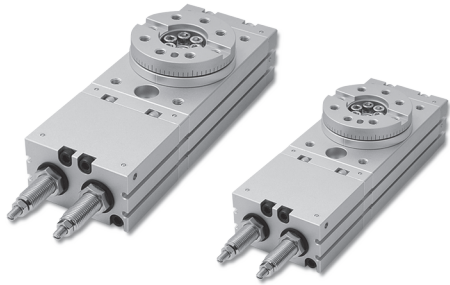


RTZB 系列 – 三位置迴轉氣缸

作動規格表與訂購稱呼說明

CHELIC

◀ 內部結構圖



◀ 規格表

項目	機種	RTZB10	RTZB20	RTZB30	RTZB50
作動形式		複動式			
使用流體		空氣			
扭力	N·m	1.5	2.2	3.2	5.5
氣缸缸徑	mm	Ø15	Ø18	Ø20	Ø25
搖動角度		180°			
中間位置可調整角度		10°			
接管口徑		M5x0.8			
使用壓力	kgf/cm ² (kPa)	1.5~7 (150~700)			
使用溫度範圍	°C	0~50			
容許運動能量	J	0.007	0.025	0.048	0.081

◀ 重量表

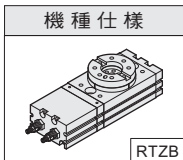
規格	RTZB10	RTZB20	RTZB30	RTZB50
重量	730g	1350g	1730g	2660g

◀ 訂購稱呼代號

RTZB 10 — 9D 2

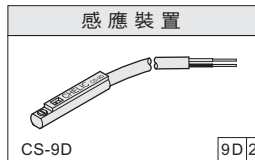
1

2



扭力

10	1.5 N·m
20	2.2 N·m
30	3.2 N·m
50	5.5 N·m



無記號: 不附感應器
 9D]: 感應器種類(CS-9D)
 9B]: 感應器種類(CS-9B)
 9H]: 感應器種類(CS-9H)
 9DN]: 感應器種類(CS-9DNPN)
 9DP]: 感應器種類(CS-9DPNP)

2]: 感應器數量
 1 = 1個感應器
 2 = 2個感應器(選配件)

RTM
葉片式
迴轉氣缸

RMF
迴轉氣缸

RTB
迴轉氣缸

RTBM
迴轉氣缸

RTZB
三位置
迴轉氣缸

RTP
迴轉氣缸

RTH
氣壓迴轉缸

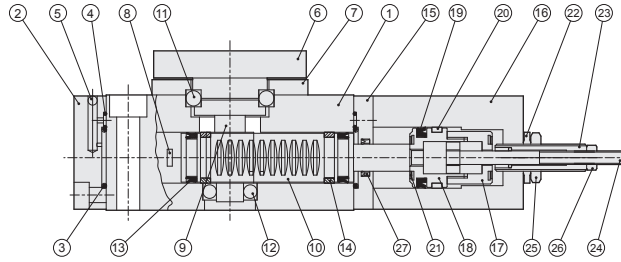
RTU
油壓迴轉缸

RTZB 系列 – 三位置迴轉氣缸

零件名稱及相關材料表

CHELIC

◎ 內部結構圖



◎ 零件名稱及材料表

編號	項目	材質	編號	項目	材質
01	本體	鋁合金	15	中隔板	鋁合金
02	後蓋	鋁合金	16	前蓋	鋁合金
03	後蓋O型環	耐油膠	17	定位套	鋁合金
04	導氣孔O型環	耐油膠	18	定位活塞	鋁合金
05	鋼珠	不鏽鋼	19	定位活塞迫緊	耐油膠
06	刻度盤	鋁合金	20	耐磨環	鐵弗龍
07	軸承蓋板	鋁合金	21	緩衝墊片	橡膠
08	磁鐵	稀土類	22	調整螺絲迫緊	耐油膠
09	齒輪軸	合金鋼	23	調整螺絲	低碳鋼
10	齒排	不鏽鋼	24	調整螺桿	低碳鋼
11	軸承	合金鋼	25	螺帽	合金鋼
12	軸承	合金鋼	26	螺帽	合金鋼
13	活塞迫緊	耐油膠	27	軸用迫緊	耐油膠
14	耐磨環	塑鋼			

◎ 迫緊及O型環

項目	前蓋O型環	後蓋O型環	導氣孔O型環	活塞迫緊	
規格	數量	2	2	4	4
RTZB 10	Ø15 x Ø1.45	Ø15 x Ø1.45	Ø2.9 x Ø1	DYP-15	
RTZB 20	Ø20 x Ø1.2	Ø20 x Ø1.2	Ø4 x Ø1	DYP-18	
RTZB 30	Ø20.8 x Ø2	Ø20.8 x Ø2	Ø4 x Ø1	DYP-20	
RTZB 50	Ø25.12 x Ø1.78	Ø25.12 x Ø1.78	Ø4 x Ø1	DYP-25	

◎ 容許荷重

缸徑	負載方向	轉盤負載(N)			允許扭力(N.m)
		側邊負載(N)	(a)	(b)	
		RTZB	RTZB	RTZB	RTZB
10		78	74	78	2.4
20		147	137	137	4.0
30		196	197	363	5.3
50		314	296	451	9.7

RTZB 系列 — 三位置迴轉氣缸

使用條件說明

CHELIC

◎ 迴轉方向與迴轉角度

■ 配管方式：

1. 搭配2個3口2位置電磁閥。
2. 搭配1個5口3位置，中位常開電磁閥。

■ 角度調整方法：

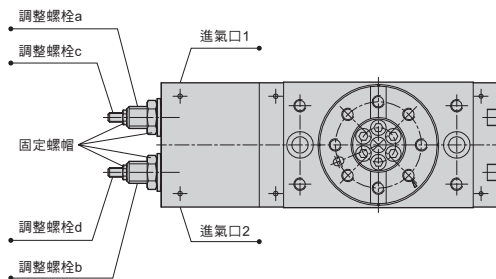
1. 圖1的表示調整螺栓的位置上，進行停止各部位的調整。
 - ① 調整螺栓 a、b 是調整旋轉角度兩端用，調整螺栓 c、d 是調整中間位置用。
 - ② 圖2，是各調整螺栓可調整角度的範圍。

2. 調整角度順序

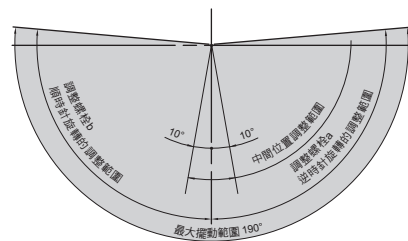
角度調整時請對產品進行供給空氣。(建議使用 2kgf/cm^2 的低壓力)

- ① 最先開始調整旋轉角度兩端的位置。
 - 進氣口1供氣，調整調整螺栓b，可以調整順時針旋轉的位置。
 - 進氣口2供氣，調整調整螺栓a，可以調整逆時針旋轉的位置。
 - 調整後，用固定螺帽鎖定。
- ② 接著，進氣口1、2同時供氣後，調整中間位置。
 - 將調整螺栓c、d的固定螺帽弄鬆。
 - 調整調整螺栓c、d的位置，以調整中間位置的角度。
 - 依照表1，按照1~3的順序操作R或L方法。

◎ 圖1 調整螺栓位置之設定



◎ 圖2 迴轉角度範圍



◎ 表1 中間位置調整方法

	R：從原本位置順時針方向調整時	L：從原本位置逆時針方向調整時
1	進氣口1、2同時供氣，並將調整螺栓c、d退到最外面。	進氣口1、2同時供氣，並將調整螺栓c、d退到最後外面。
2	用手使刻度盤往順時針方向旋轉到底，在將調整螺栓d向內調整。	用手使刻度盤往逆時針方向旋轉到底，在將調整螺栓c向內調整。
3	調整刻度盤及調整螺栓d至想要的角度後，用固定螺帽將調整螺栓d鎖定。	調整刻度盤及調整螺栓c至想要的角度後，用固定螺帽將調整螺栓c鎖定。

- 固定螺帽鎖緊時，螺絲只要有空隙，會使調整螺栓變動位置，所以在調整好角度後務必鎖緊。
- 螺帽鎖緊後，平台上出現迴轉晃動時，請再次調整。

RTM
葉片式
迴轉氣缸

RMF
迴轉氣缸

RTB
迴轉氣缸

RTBM
迴轉氣缸

RTZB
三位置
迴轉氣缸

RTP
迴轉氣缸

RTH
氣壓迴轉缸

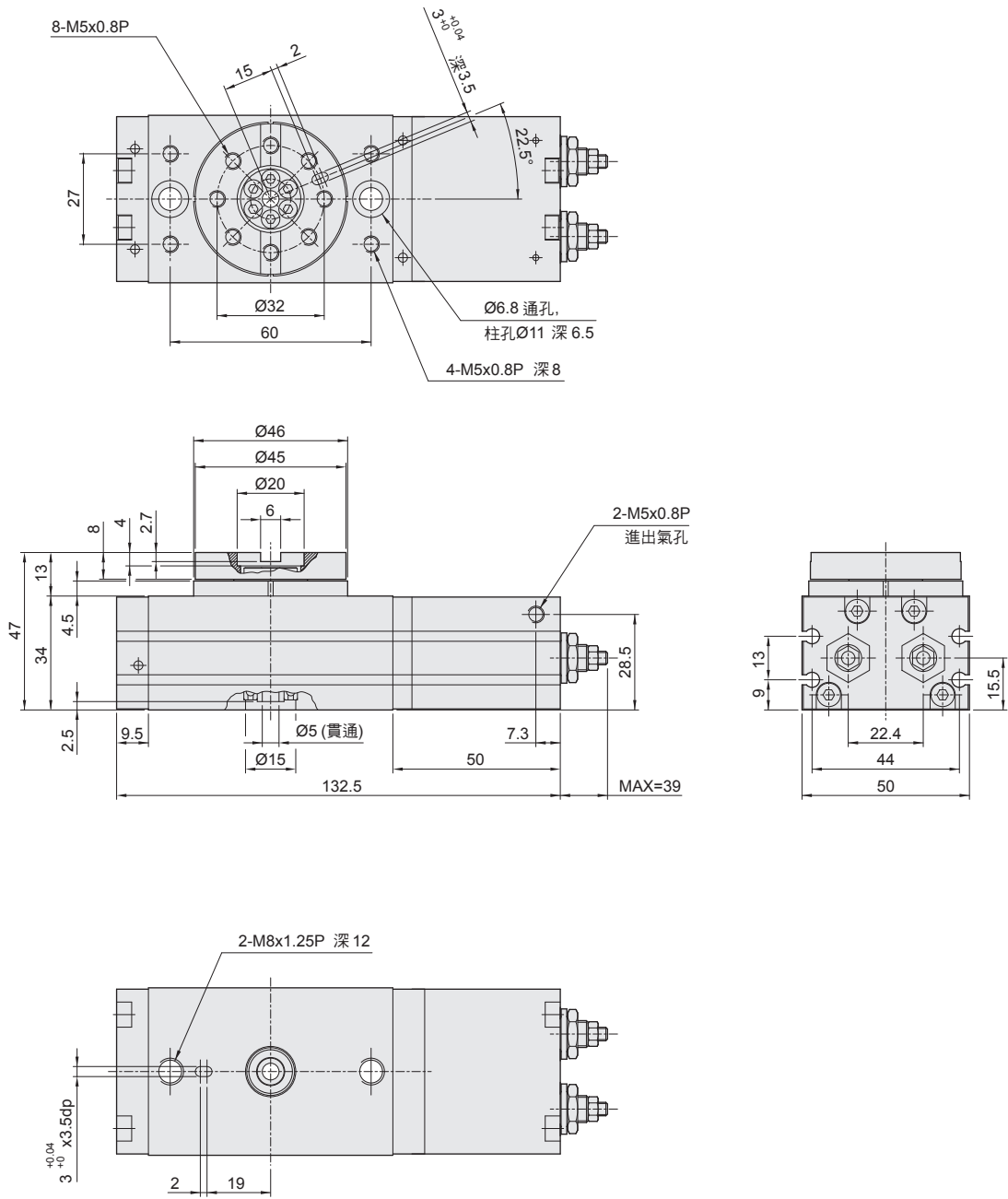
RTU
油壓迴轉缸

RTZB 系列 — 三位置迴轉氣缸

外觀圖形尺寸

CHELIC

RTZB 10

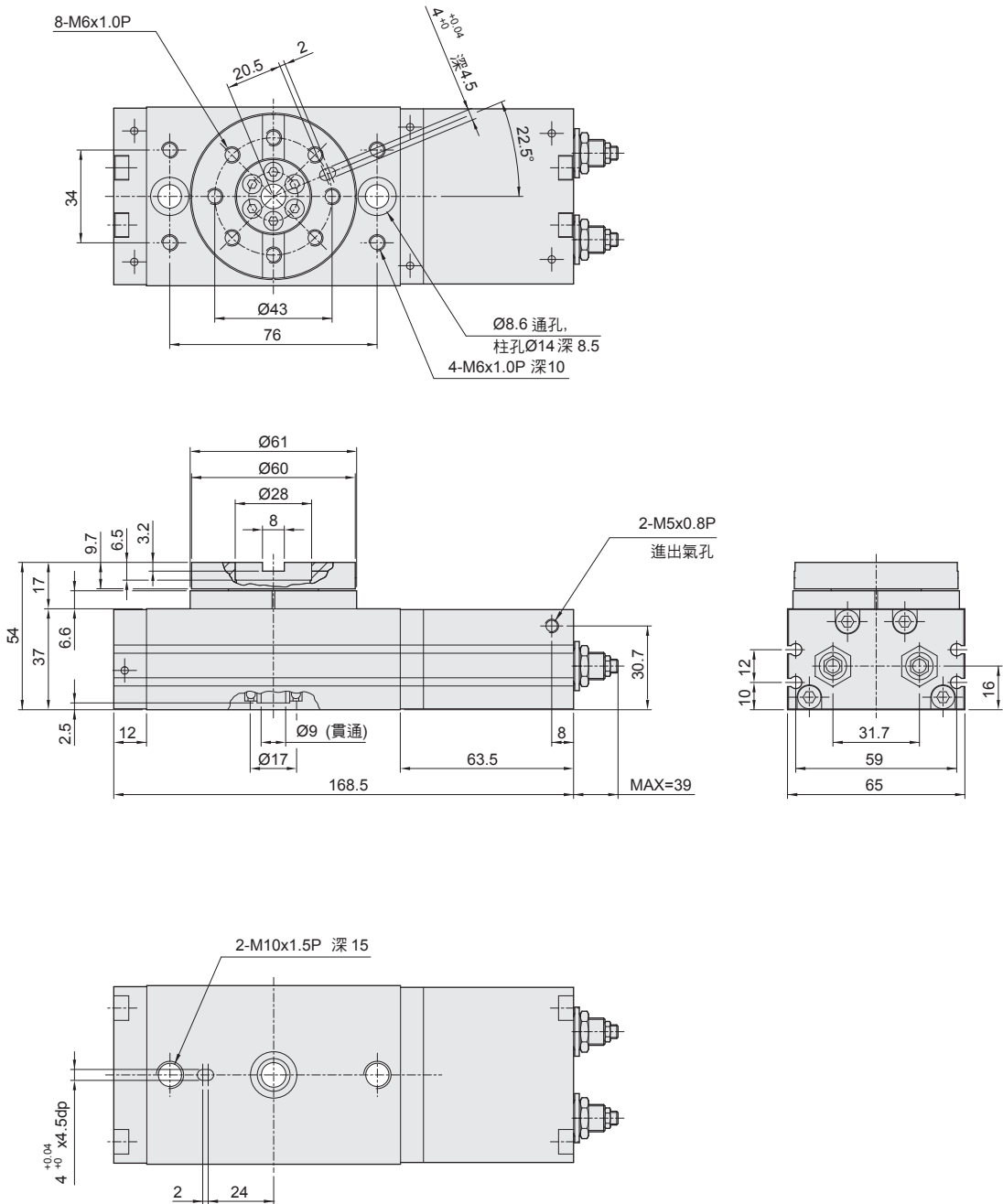


RTZB 系列 – 三位置迴轉氣缸

外觀圖形尺寸

CHELIC

RTZB 20



RTM
葉片式
迴轉氣缸

RMF
迴轉氣缸

RTB
迴轉氣缸

RTBM
迴轉氣缸

RTZB
三位置
迴轉氣缸

RTP
迴轉氣缸

RTH
氣壓迴轉缸

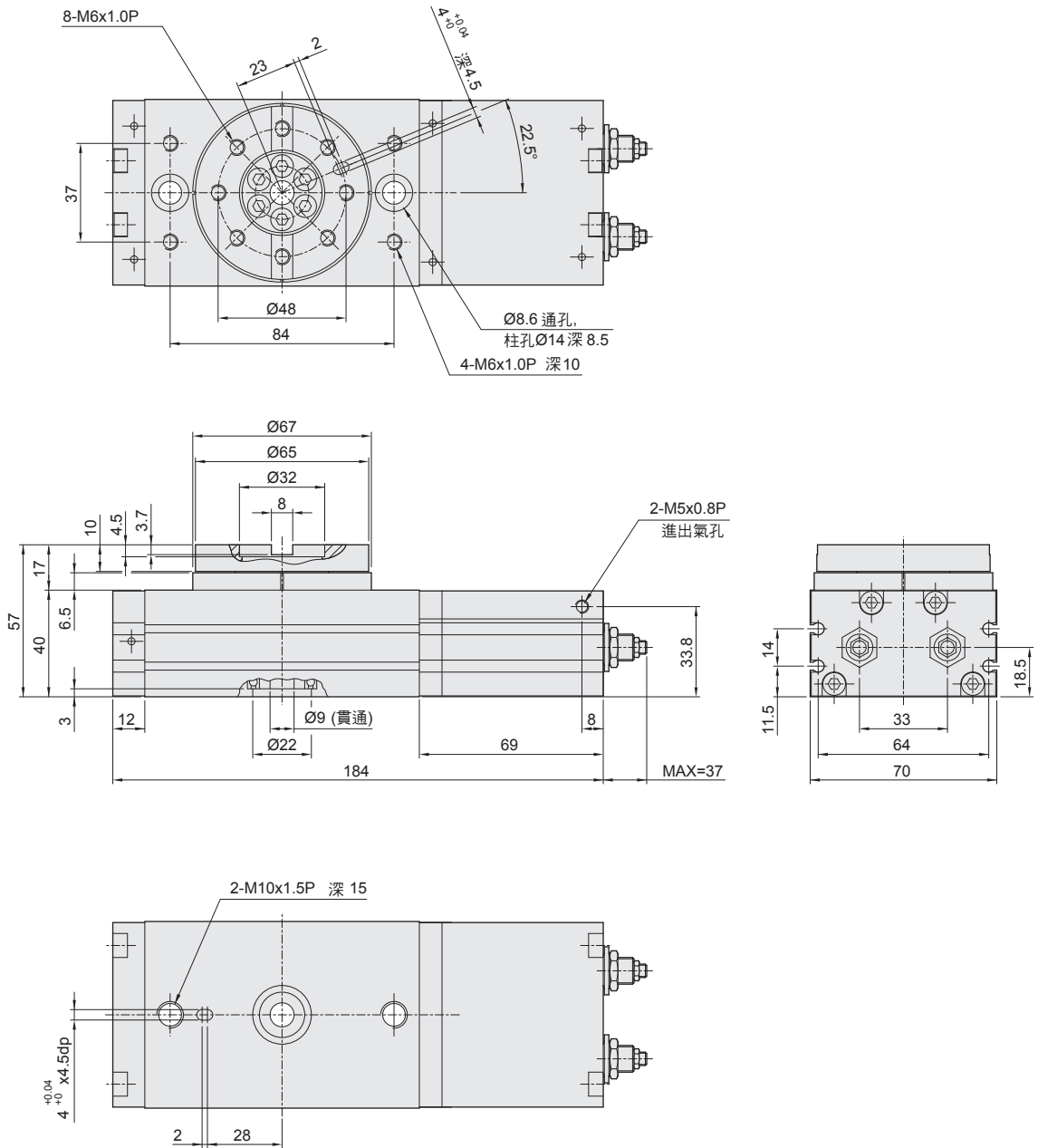
RTU
油壓迴轉缸

RTZB 系列 – 三位置迴轉氣缸

外觀圖形尺寸

CHELIC

RTZB 30

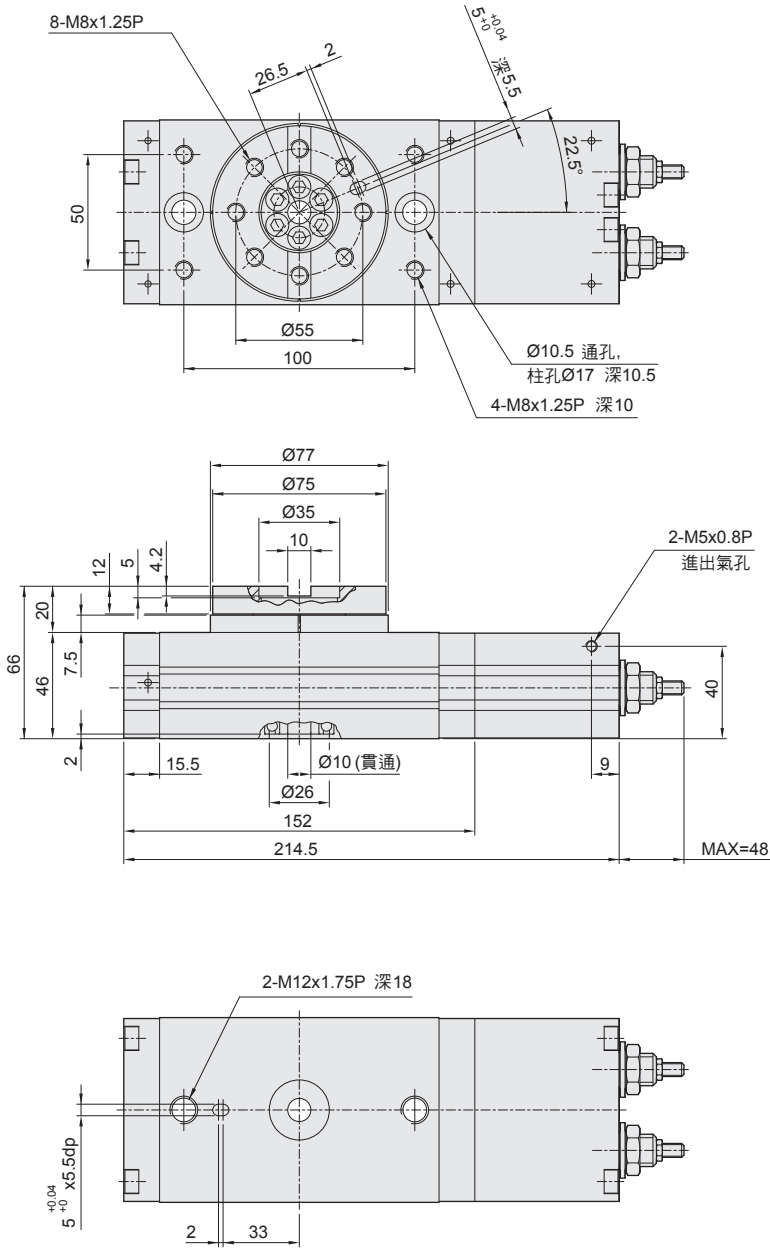


RTZB 系列 — 三位置迴轉氣缸

外觀圖形尺寸

CHELIC

RTZB 50



RTM
葉片式
迴轉氣缸

RMF
迴轉氣缸

RTB
迴轉氣缸

RTBM
迴轉氣缸

RTZB
三位置
迴轉氣缸

RTP
迴轉氣缸

RTH
氣壓迴轉缸

RTU
油壓迴轉缸