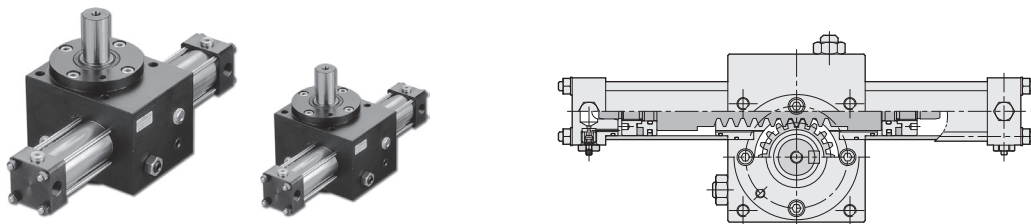


RTU 系列 – 油壓迴轉缸

特點、規格表、訂購稱呼代號

CHELIC

◀ 內部結構圖



■ 規格表

項目	缸徑 (mm)	RTU 32	RTU 40
轉軸軸徑		Ø24	Ø28
旋轉角度		90° ±5°、180° ±5°	
作動型式		複動式	
轉軸原點		詳見尺寸圖	
使用流體		已濾清之標準液壓油 (ISO-VG 68)	
使用壓力範圍	kgf / cm ² (kPa)	35 (3500)	
使用溫度範圍	°C	-10 ~ 60	
允許軸向負荷	Kg	12	20

RTM
葉片式
迴轉氣缸

RMF
迴轉氣缸

RTB
迴轉氣缸

RTBM
迴轉氣缸

RTZB
三位置
迴轉氣缸

RTP
迴轉氣缸

RTH
氣壓迴轉缸

RTU
油壓迴轉缸

■ 訂購稱呼代號

RTU 40 x 90 – 8G – 32U – 2

— 1 — 2 — 3 — 4 — 5 —

1

代號	氣缸內徑 (mm)
32	Ø32
40	Ø40

2

代號	旋轉角度
90	90°
180	180°

3

代號	感應器裝置
無記號	不附感應器
8G	CS-8G
9G	CS-9G

● 示意圖



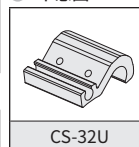
4

代號	感應器固定架
無記號	不附固定架
32U	CS-32U

5

代號	感應器固定架數量
1	一組
2	兩組

● 示意圖

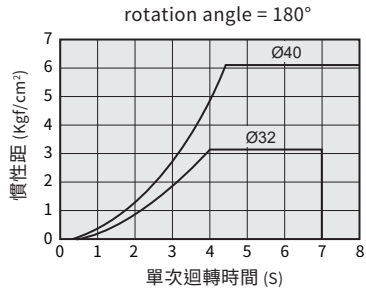
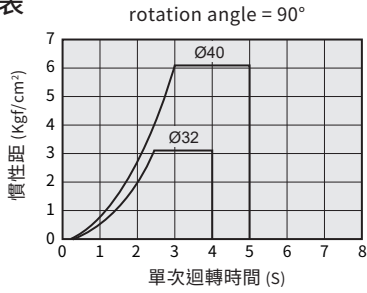


RTU 系列 – 油壓迴轉缸

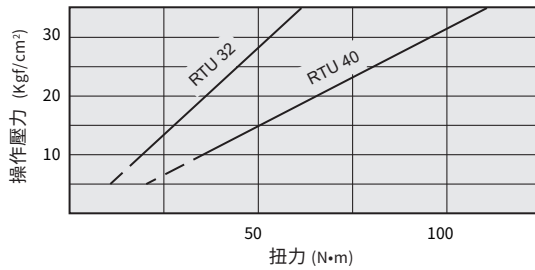
扭力出力表及固定方式

CHELIC

慣性距圖表



扭力出力表



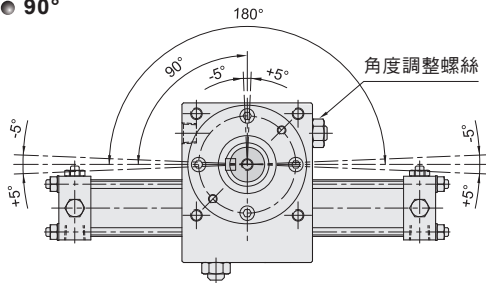
需油量

單位: ml

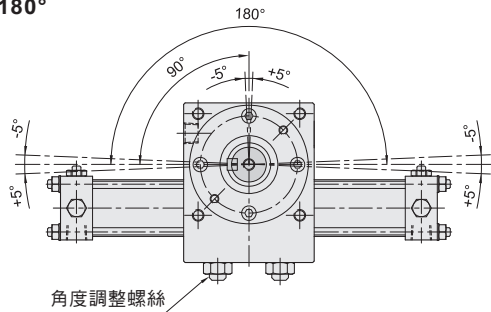
內徑 \ 旋轉角度	90°	180°
Ø32	29	54
Ø40	52	100

迴轉角度及調整範圍

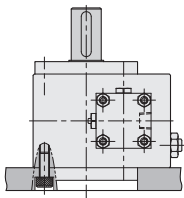
● 90°



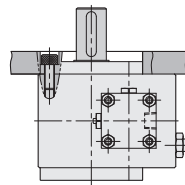
● 180°



固定方式



● 底部固定



● 上方固定

RTU 系列 – 油壓迴轉缸

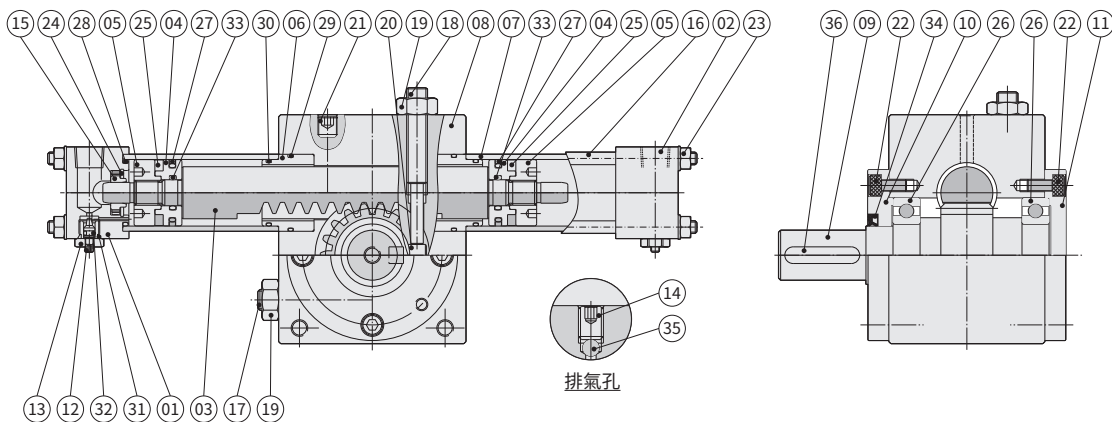
內部結構圖、零件材料表

CHELIC

修理包訂購方式

RTUSK

缸徑	密封件修理包
32	RTUSK32- 包含 No.27, 28, 29, 30, 31, 32, 33, 34
40	RTUSK40- 包含 No.27, 28, 29, 30, 31, 32, 33, 34



零件材料表

編號	零件名稱	數量	編號	零件名稱	數量	編號	零件名稱	數量
01	端蓋	1	13	緩衝針座	2	25	磁環	2
02	端蓋	1	14	止付螺絲	2	26	軸承	2
03	齒排	1	15	後緩衝環	2	27	活塞迫緊	2
04	活塞本體	2	16	緊緊拉桿	8	28	後蓋 O 型環	2
05	磁石座	2	17	調整螺絲	1	29	軸套 O 型環	2
06	軸套	2	18	調整螺絲	1	30	軸套 O 型環	2
07	氣缸本體	2	19	螺帽	2	31	緩衝 O 型環	2
08	本體	1	20	止動銷	1	32	緩衝 O 型環	2
09	齒輪轉軸	1	21	止付螺絲	1	33	活塞 O 型環	2
10	端蓋	1	22	螺絲	8	34	軸封	1
11	端蓋	1	23	螺帽及華司	8	35	鋼珠	2
12	緩衝針	2	24	C 型扣環	2	36	平行鍵	1

重量表

型號	RTU 32		RTU 40	
迴轉角度	90°	180°	90°	180°
重量 (kg)	5.6	6.3	8.5	9.5

RTM
葉片式
迴轉氣缸

RMF
迴轉氣缸

RTB
迴轉氣缸

RTBM
迴轉氣缸

RTZB
三位置
迴轉氣缸

RTP
迴轉氣缸

RTH
氣壓迴轉缸

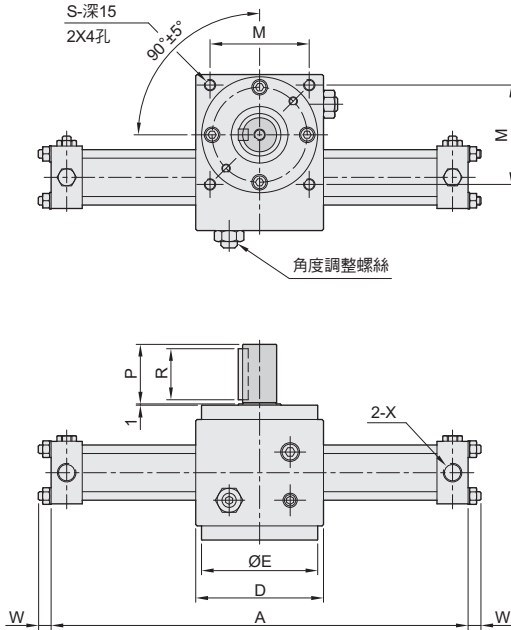
RTU
油壓迴轉缸

RTU 系列 – 油壓迴轉缸

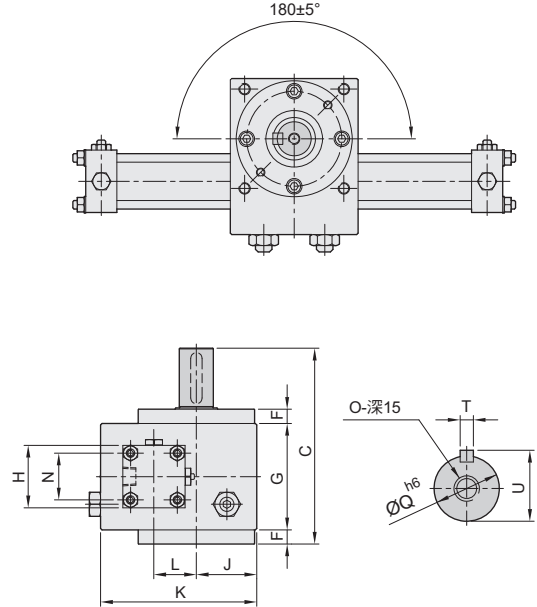
外觀圖形尺寸

CHELIC

迴轉角度 90°

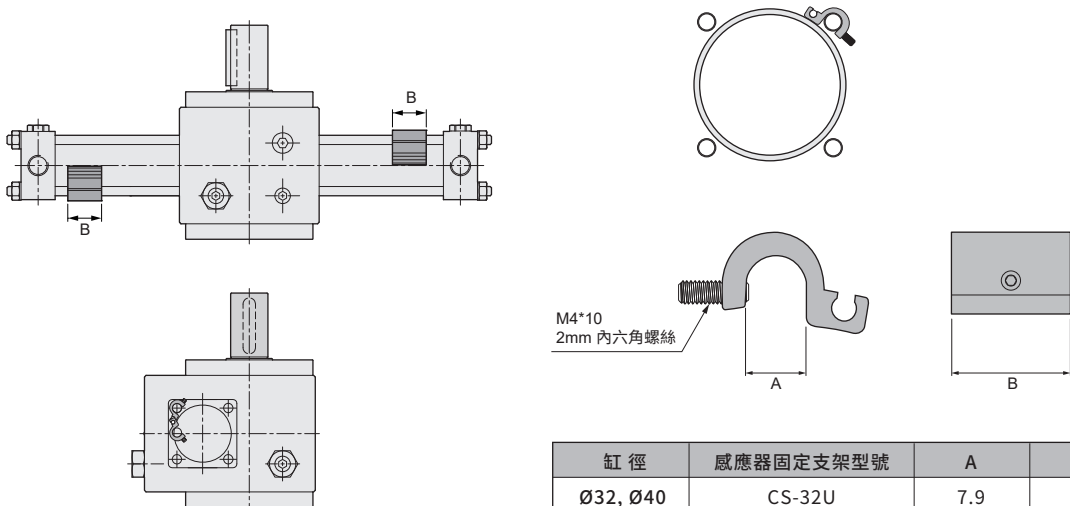


迴轉角度 180°



缸徑	A		C	D	E	F	G	H	J	K	L	M	N	O	P	Q	R	S	T	U	W	X	
	90°	180°																					
Ø32	286	357	138	90	82	10	75	44.4	42.5	110	30	70	33	M8	42	24	36	M8	8	27	9	9	PT 1/4
Ø40	315	400	170	105	96	12	95	50	51.5	135	36	82	37	M8	50	28	45	M10	8	31	9	9	PT 3/8

感應器支架安裝尺寸



缸徑	感應器固定支架型號	A	B
Ø32, Ø40	CS-32U	7.9	25