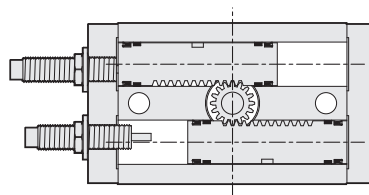


# RTB 系列 — 迴轉氣缸 (基本型 / 附內部緩衝)

作動規格表與訂購稱呼說明

CHELIC

## 內部結構圖



## 規格表

項目	機種	RTB 3	RTB 7	RTB10	RTB20	RTB30	RTB50	RTB70	RTB100	RTB200	RTB300	RTB500
作動形式		複動式										
使用流體		空氣										
扭力	N·m	0.3	0.6	1.5	2.2	3.2	5.5	7.5	9.8	19	31	45
氣缸缸徑	mm	Ø10	Ø12	Ø15	Ø18	Ø20	Ø25	Ø28	Ø32	Ø40	Ø50	Ø63
搖動角度		180°										
調整角度		0°~ 190°										
接管口徑		M3x0.5	M5x0.8				PT1/8					
使用壓力	kgf/cm <sup>2</sup> (kPa)	1.5~7 (150~700)										
使用溫度範圍	°C	0~50										
容許運動能量	調整螺絲	0.002	0.006	0.007	0.025	0.048	0.081	0.24	0.32	0.56	1	1.5
	油壓緩衝器	—	—	0.039	0.116	0.116	0.294	1.1	1.6	2.9	3.5	5.2

**RTM**  
葉片式  
迴轉氣缸

**RMF**  
迴轉氣缸

**RTB**  
迴轉氣缸

**RTBM**  
迴轉氣缸

**RTZB**  
三位置  
迴轉氣缸

**RTP**  
迴轉氣缸

**RTH**  
氣壓迴轉缸

**RTU**  
油壓迴轉缸

## 訂購稱呼代號

RTB

10

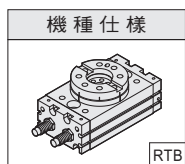
A 2

9D 2

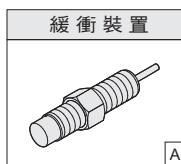
1

2

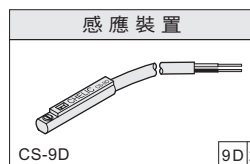
3



扭力	
3	: 0.3 N·m
7	: 0.6 N·m
10	: 1.5 N·m
20	: 2.2 N·m
30	: 3.2 N·m
50	: 5.5 N·m
70	: 7.5 N·m
100	: 9.8 N·m
200	: 19 N·m
300	: 31 N·m
500	: 49 N·m



無記號：  
附2個調整螺絲  
A:附緩衝器  
1=1個緩衝器  
2=2個緩衝器  
(選配件)



無記號：不附感應器  
[9D]：感應器種類 (CS-9D)  
[9B]：感應器種類 (CS-9B)  
[9H]：感應器種類 (CS-9H)  
[9DN]：感應器種類 (CS-9DNPN)  
[9DP]：感應器種類 (CS-9DPNP)

[2]：感應器數量  
1 = 1個感應器  
2 = 2個感應器 (選配件)

## 油壓緩衝器選購表

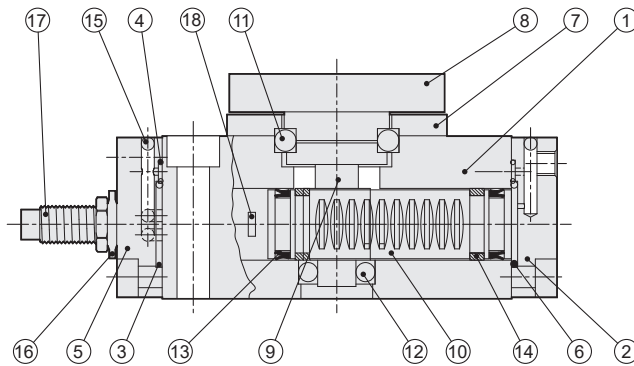
氣缸規格	緩衝器機種	最大吸收能力
RTB-10	SAT-0806N	3 N·m
RTB-20	SAT-1007N	6 N·m
RTB-30	SAT-1007N	6 N·m
RTB-50	SAT-1412N	20 N·m
RTB-70	SAT-2015N	59 N·m
RTB-100	SAT-2015N	59 N·m
RTB-200	SAT-2725N	147 N·m
RTB-300	SAT-2725N	147 N·m
RTB-500	SAT-2725N	147 N·m

# RTB 系列 — 迴轉氣缸 (基本型 / 附內部緩衝)

## 零件名稱及相關材料表

CHELIC

### ◎ 內部結構圖



### ◎ 零件名稱及材料表

編號	項目	材質	編號	項目	材質
01	本體	鋁合金	10	齒排	不銹鋼
02	後蓋	鋁合金	11	軸承	軸承鋼
03	前蓋O型環	耐油膠	12	軸承	軸承鋼
04	導氣孔O型環	耐油膠	13	活塞迫緊	耐油膠
05	前蓋	鋁合金	14	耐磨環	塑鋼
06	後蓋O型環	耐油膠	15	鋼珠	合金鋼
07	軸承蓋板	鋁合金	16	螺絲迫緊	橡膠
08	刻度盤	鋁合金	17	調整螺絲	合金鋼
09	齒輪軸	合金鋼	18	磁鐵	稀土類

### ◎ 迫緊及O型環零件表

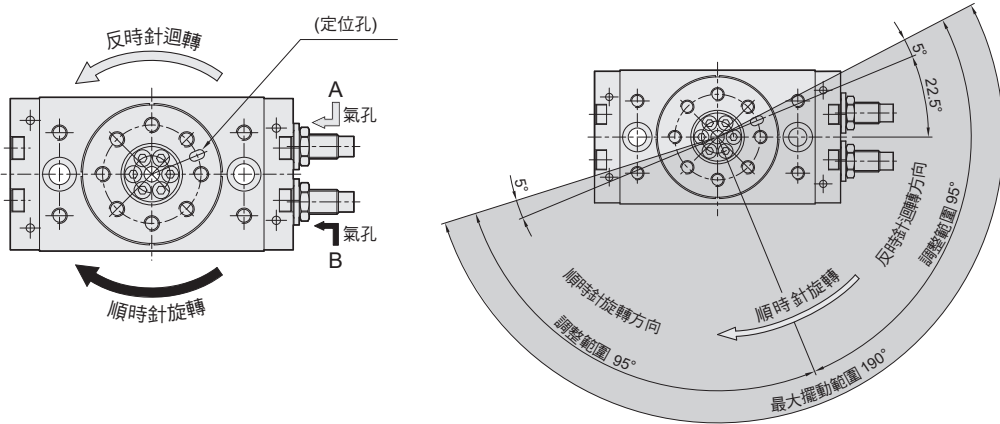
項目	前蓋O型環	後蓋O型環	導氣孔O型環	活塞迫緊
缸徑mm \ 數量	2	2	4	4
RTB-3	Ø8XØ1 (1 PCS)	Ø8XØ1 (1 PCS)	—	DYP-10
RTB-7	Ø10XØ1 (1 PCS)	Ø10XØ1 (1 PCS)	—	DYP-12
RTB-10	Ø15XØ1.45	Ø15XØ1.45	Ø2.9XØ1	DYP-15
RTB-20	Ø20XØ1.2	Ø20XØ1.2	Ø4XØ1	DYP-18
RTB-30	Ø20.8XØ2	Ø20.8XØ2	Ø4XØ1	DYP-20
RTB-50	Ø25.12XØ1.78	Ø25.12XØ1.78	Ø4XØ1	DYP-25
RTB-70	Ø28XØ2	Ø28XØ2	Ø6XØ1	Z8-2822
RTB-100	Ø33XØ1.5	Ø33XØ1.5	Ø6XØ1	Z8-3224
RTB-200	Ø41XØ1.78	Ø41XØ1.78	Ø12XØ1	Z8-4032
RTB-300	Ø50.52XØ1.78	Ø50.52XØ1.78	Ø12XØ1	Z8-5042
RTB-500	Ø63XØ2	Ø63XØ2	Ø12XØ1	Z8-6353

# RTB 系列 — 迴轉氣缸 (基本型 / 附內部緩衝)

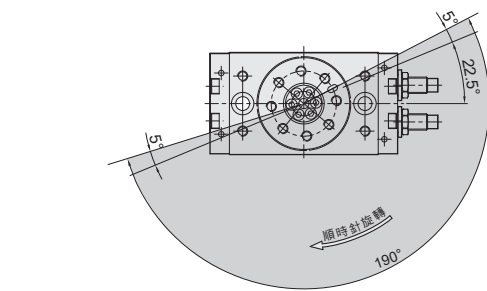
使用條件說明

CHELIC

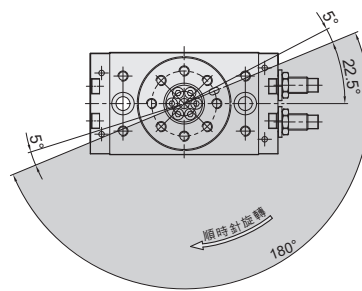
## ◎ 迴轉方向與迴轉角度



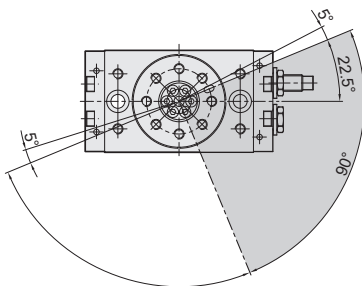
## ◎ 迴轉角度範圍之設定



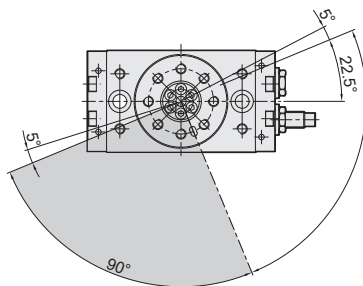
● 190° 迴轉



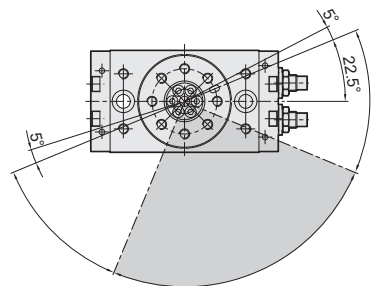
● 180° 迴轉



● 90° 迴轉



● 90° 迴轉



● 90° 迴轉

**RTM**  
葉片式  
迴轉氣缸

**RMF**  
迴轉氣缸

**RTB**  
迴轉氣缸

**RTBM**  
迴轉氣缸

**RTZB**  
三位置  
迴轉氣缸

**RTP**  
迴轉氣缸

**RTH**  
氣壓迴轉缸

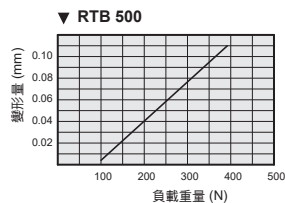
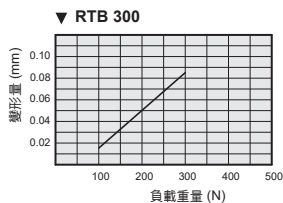
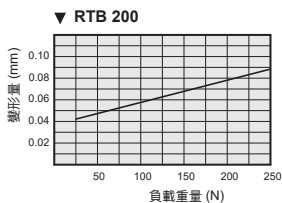
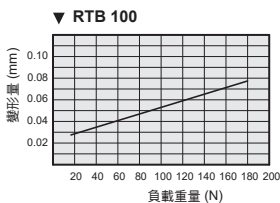
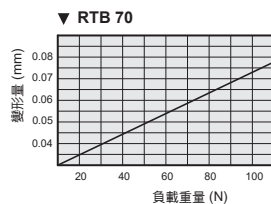
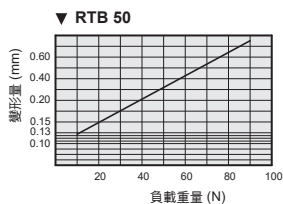
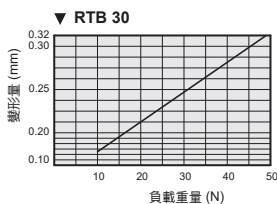
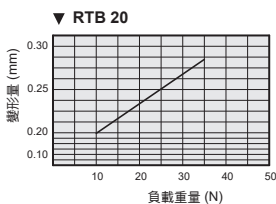
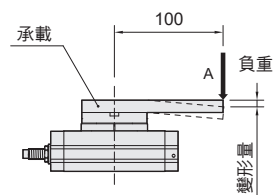
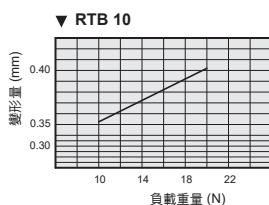
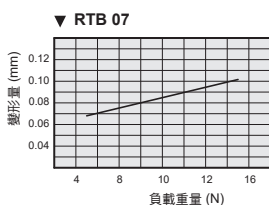
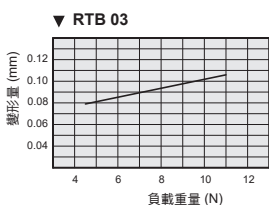
**RTU**  
油壓迴轉缸

# RTB 系列 — 迴轉氣缸 (基本型 / 附內部緩衝)

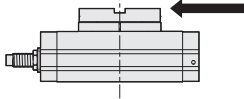
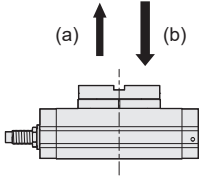
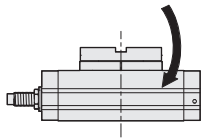
使用條件說明

CHELIC

## 容許負載和變形量



## 允許負重

負載方向 缸徑					
		側邊負載(N)	轉盤負載(N)		允許扭力(N.m)
負載			(a)	(b)	
RTB 3	33	48	48	1.1	
RTB 7	54	71	71	1.5	
RTB 10	70	78	74	2	
RTB 20	140	130	130	3.5	
RTB 30	185	188	358	4.8	
RTB 50	300	285	442	9	
RTB 70	333	296	476	12	
RTB 100	390	493	706	18	
RTB 200	543	740	1009	25	
RTB 300	850	950	1500	30	
RTB 500	1200	1400	2100	38	

## 重量表

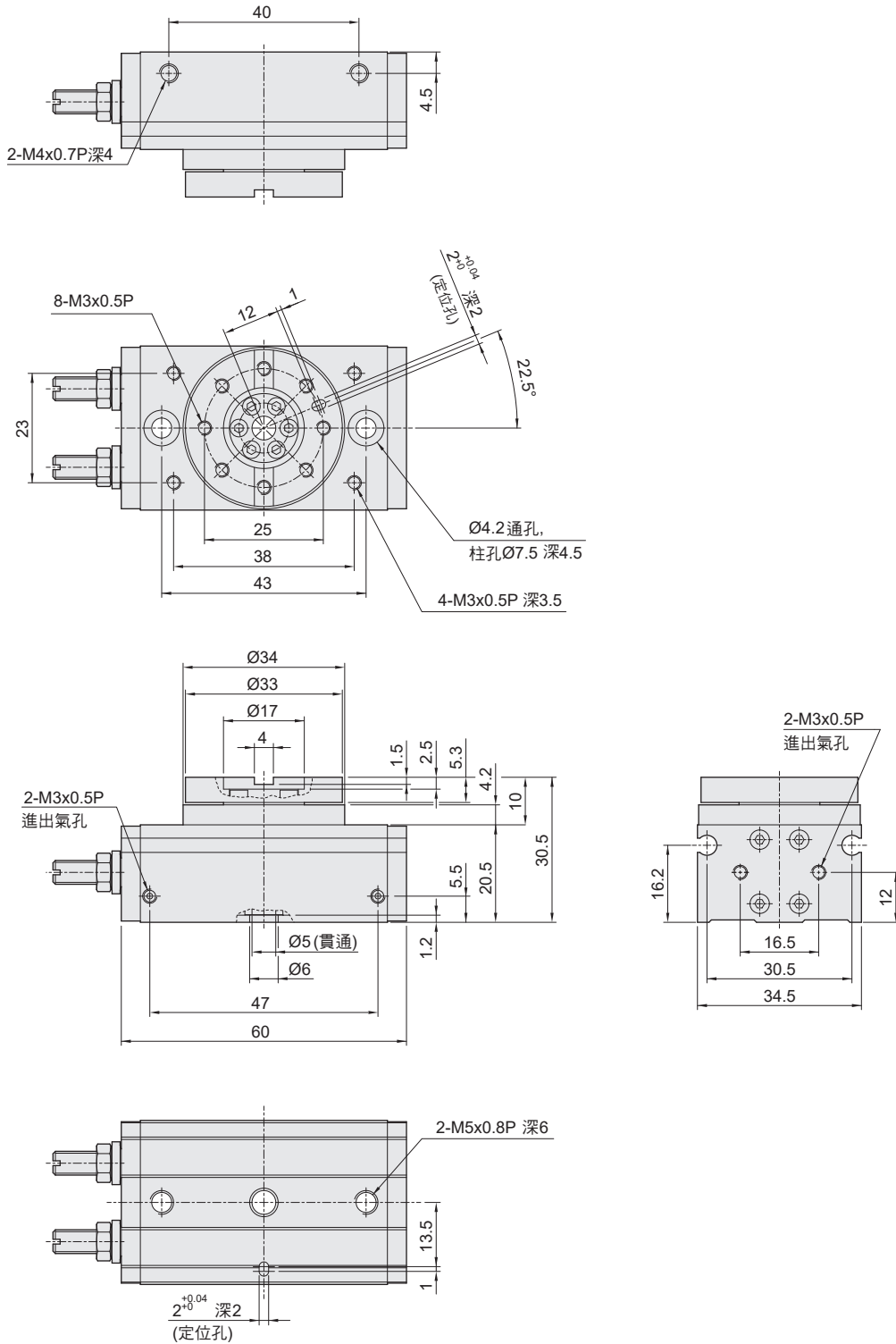
規格	RTB 3	RTB 7	RTB 10	RTB 20	RTB 30	RTB 50	RTB 70	RTB 100	RTB 200	RTB 300	RTB 500
重量	150g	250g	530g	990g	1290g	2100g	2890g	4100g	7650g	8960g	11170g

# RTB 系列 — 迴轉氣缸 (基本型 / 附內部緩衝)

## 外觀圖形尺寸

CHELIC

### RTB 3



**RTM**  
葉片式  
迴轉氣缸

**RMF**  
迴轉氣缸

**RTB**  
迴轉氣缸

**RTBM**  
迴轉氣缸

**RTZB**  
三位置  
迴轉氣缸

**RTP**  
迴轉氣缸

**RTH**  
氣壓迴轉缸

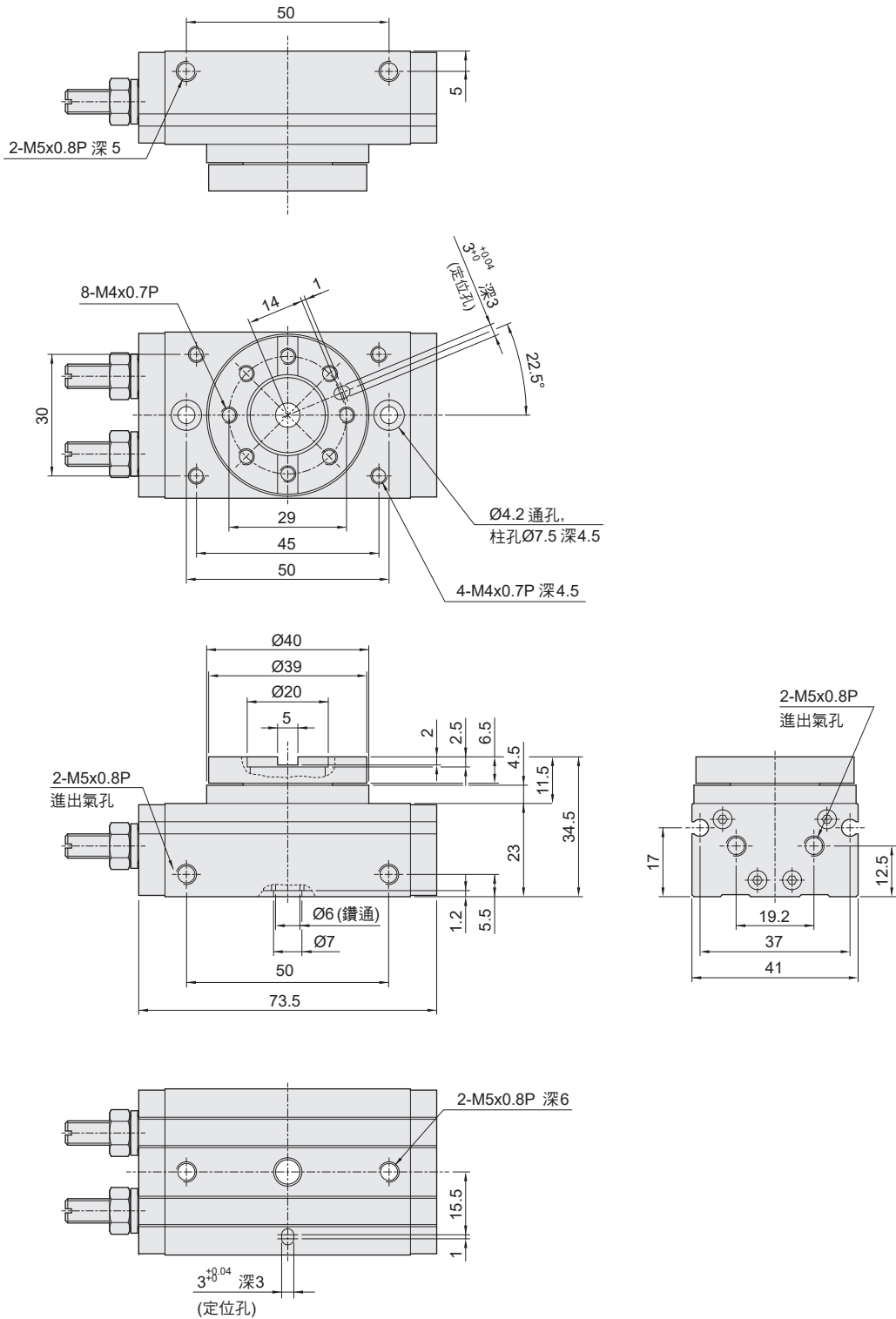
**RTU**  
油壓迴轉缸

# RTB 系列 — 迴轉氣缸 (基本型 / 附內部緩衝)

## 外觀圖形尺寸

CHELIC

### RTB 7

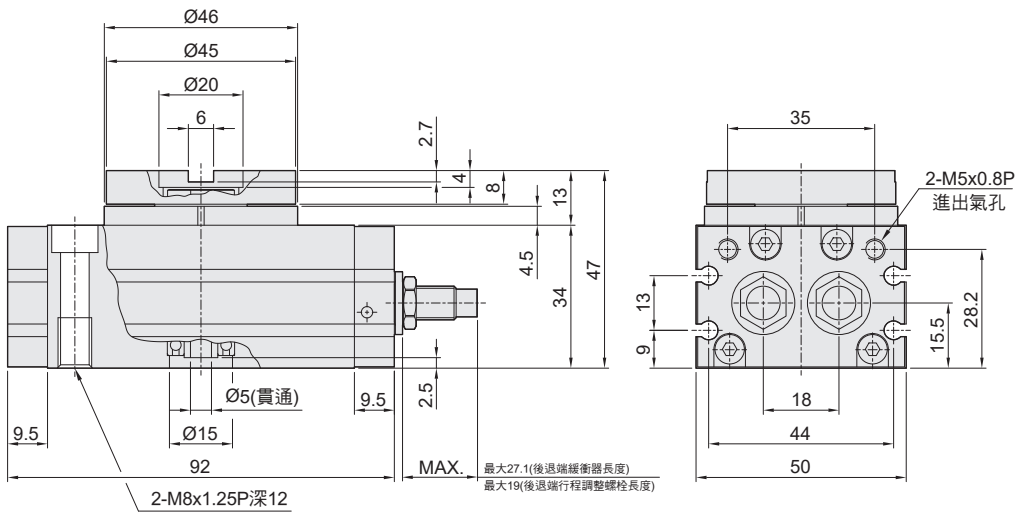
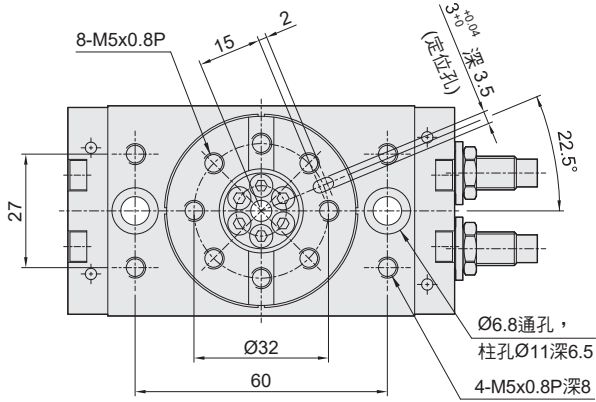


# RTB 系列 — 迴轉氣缸 (基本型 / 附內部緩衝)

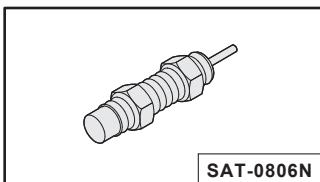
## 外觀圖形尺寸

CHELIC

### RTB 10



### ▼ 選擇配件/油壓緩衝器



**RTM**  
葉片式  
迴轉氣缸

**RMF**  
迴轉氣缸

**RTB**  
迴轉氣缸

**RTBM**  
迴轉氣缸

**RTZB**  
三位置  
迴轉氣缸

**RTP**  
迴轉氣缸

**RTH**  
氣壓迴轉缸

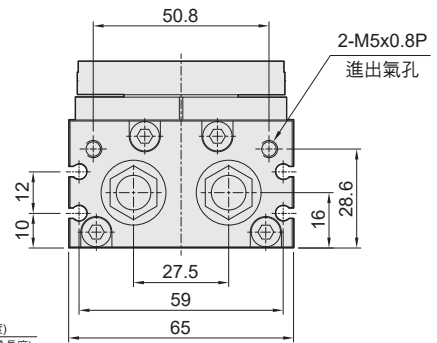
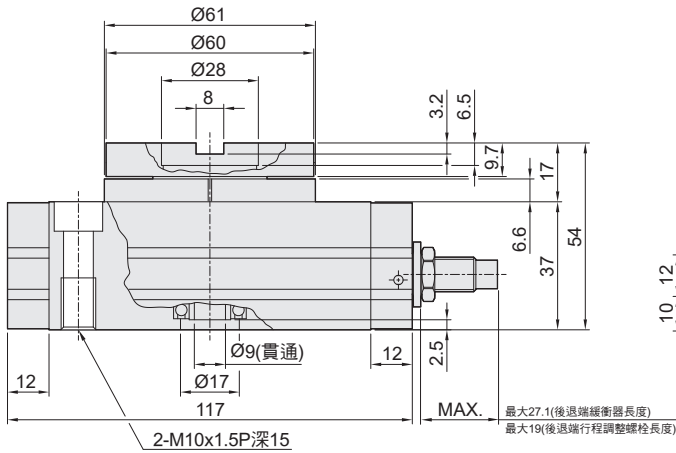
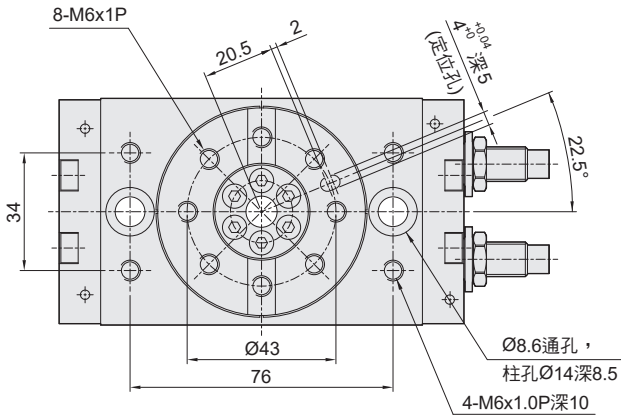
**RTU**  
油壓迴轉缸

# RTB 系列 — 迴轉氣缸 (基本型 / 附內部緩衝)

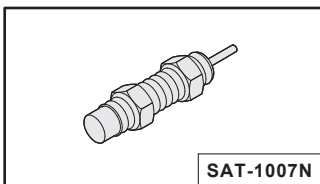
## 外觀圖形尺寸

CHELIC

### ◎ RTB 20



### ▼ 選擇配件/油壓緩衝器



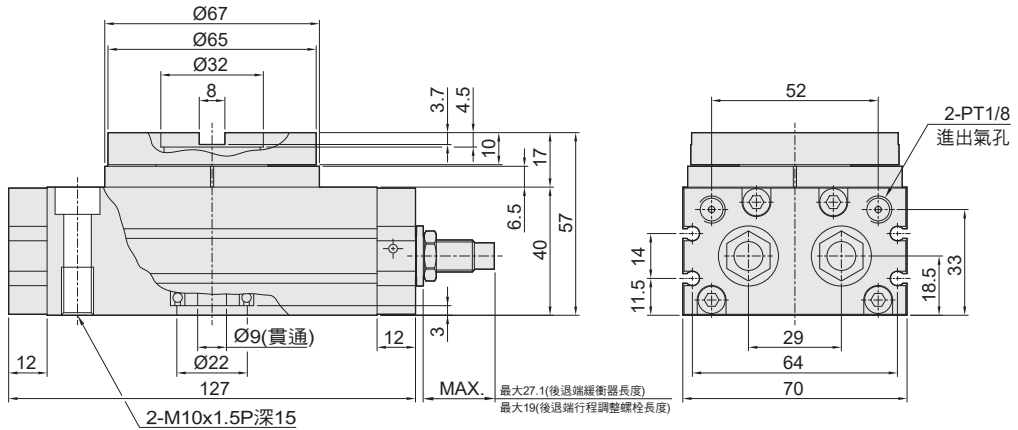
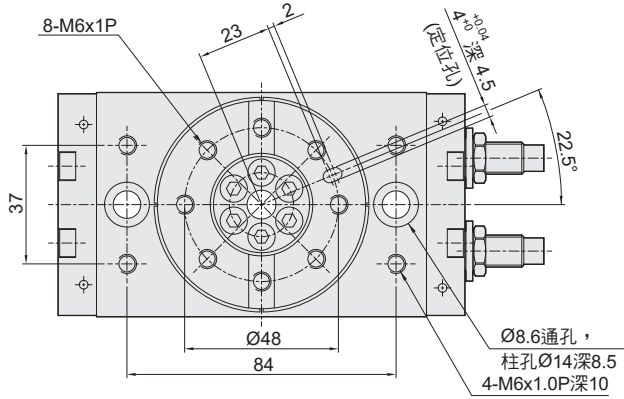


# RTB 系列 — 迴轉氣缸 (基本型 / 附內部緩衝)

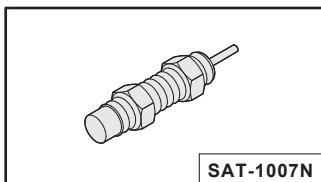
## 外觀圖形尺寸

CHELIC

### RTB 30



### ▼ 選擇配件/油壓緩衝器



**RTM**  
葉片式  
迴轉氣缸

**RMF**  
迴轉氣缸

**RTB**  
迴轉氣缸

**RTBM**  
迴轉氣缸

**RTZB**  
三位置  
迴轉氣缸

**RTP**  
迴轉氣缸

**RTH**  
氣壓迴轉缸

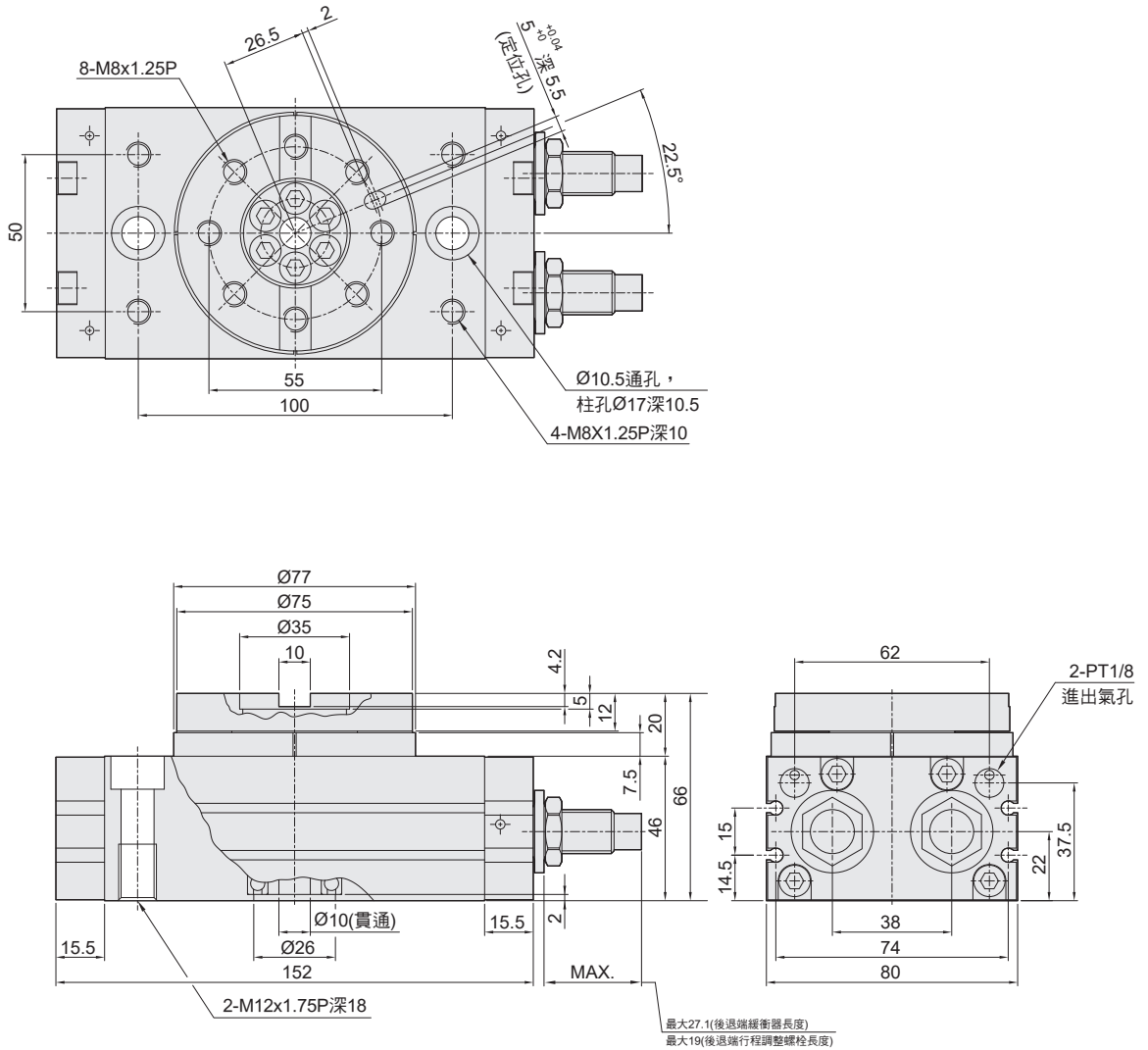
**RTU**  
油壓迴轉缸

# RTB 系列 — 迴轉氣缸 (基本型 / 附內部緩衝)

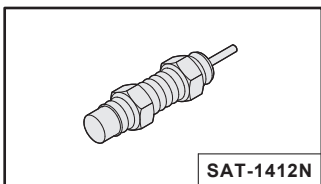
## 外觀圖形尺寸

CHELIC

### RTB 50



### ▼ 選擇配件/油壓緩衝器

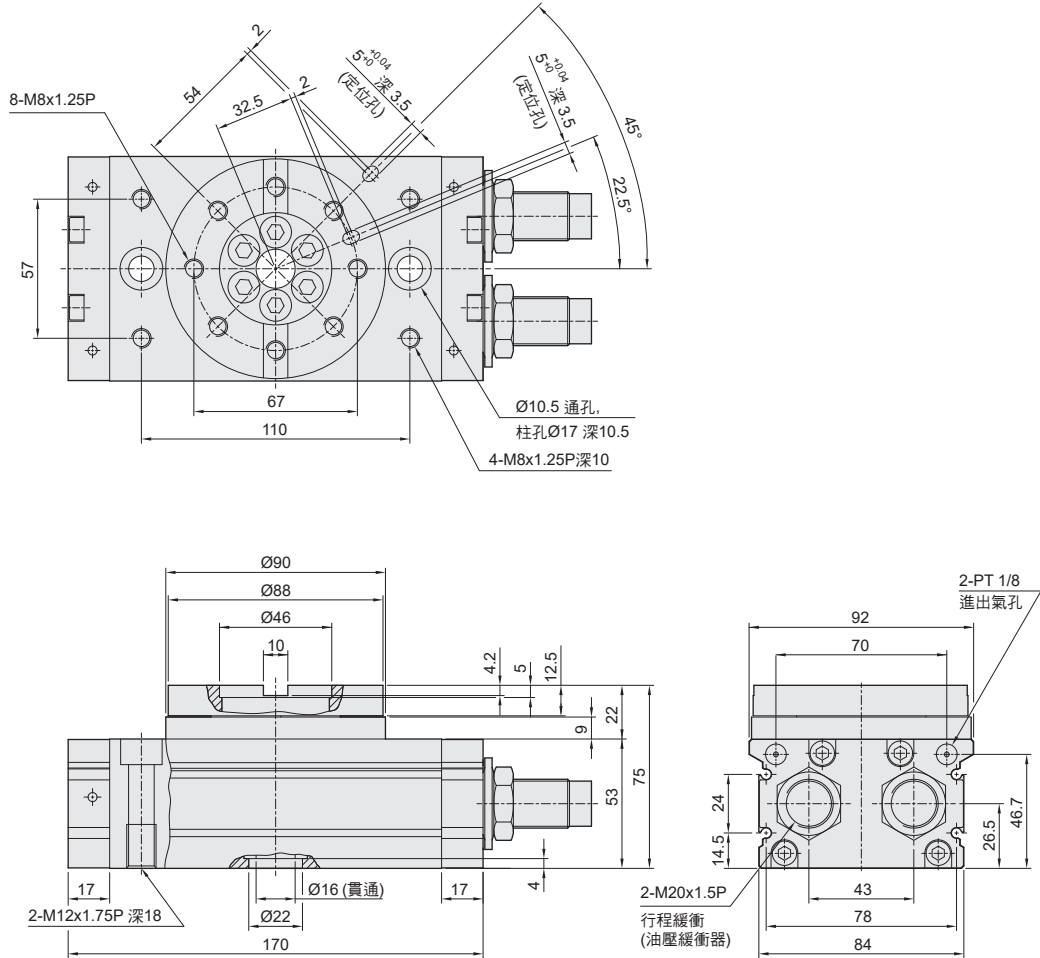


# RTB 系列 — 迴轉氣缸 (基本型 / 附內部緩衝)

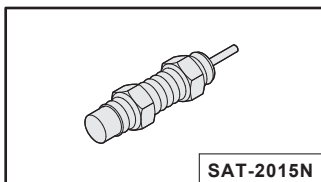
外觀圖形尺寸

CHELIC

## RTB 70



### ▼ 選擇配件/油壓緩衝器



**RTM**  
葉片式  
迴轉氣缸

**RMF**  
迴轉氣缸

**RTB**  
迴轉氣缸

**RTBM**  
迴轉氣缸

**RTZB**  
三位置  
迴轉氣缸

**RTP**  
迴轉氣缸

**RTH**  
氣壓迴轉缸

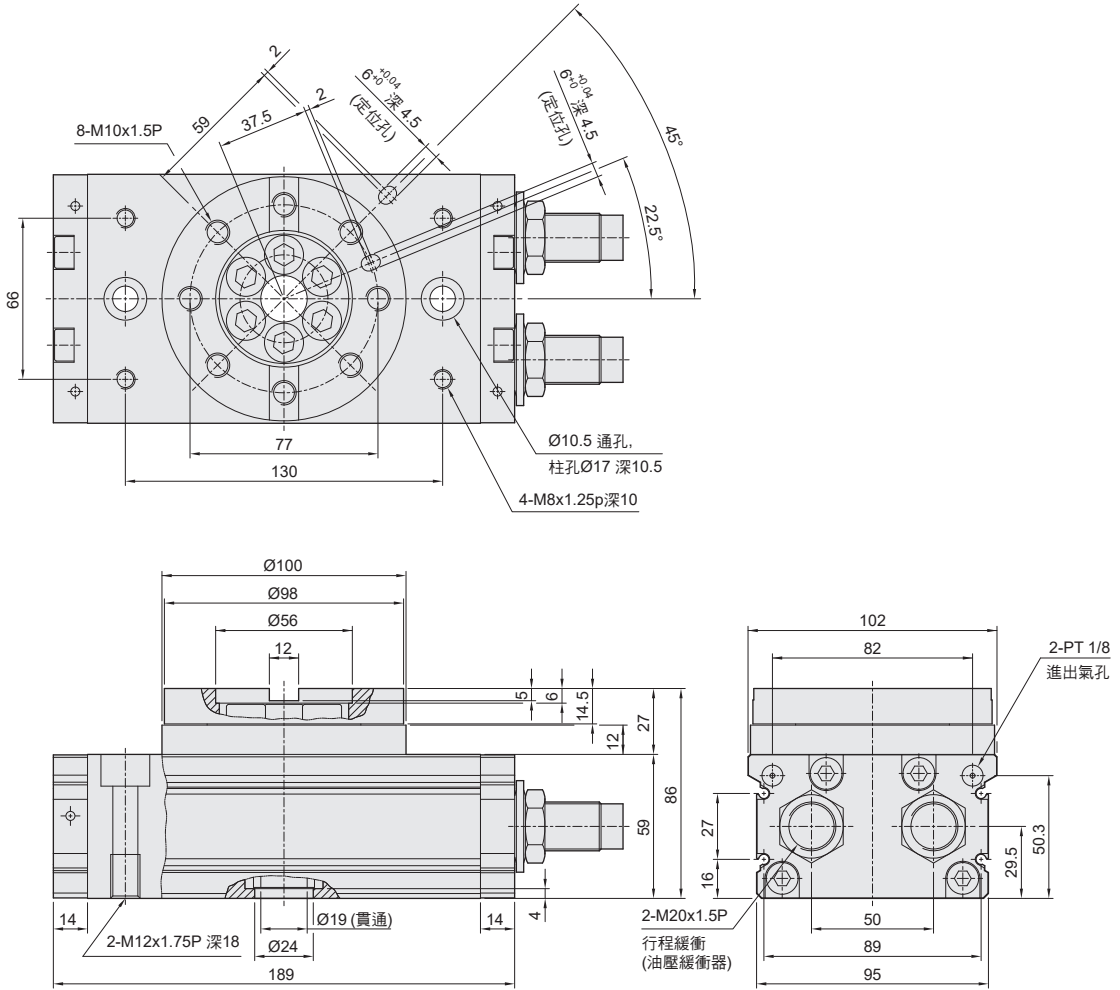
**RTU**  
油壓迴轉缸

# RTB 系列 — 迴轉氣缸 (基本型 / 附內部緩衝)

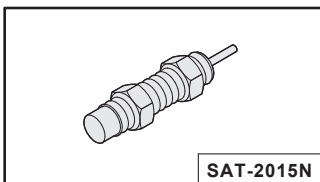
## 外觀圖形尺寸

CHELIC

### RTB 100



### ▼ 選擇配件/油壓緩衝器

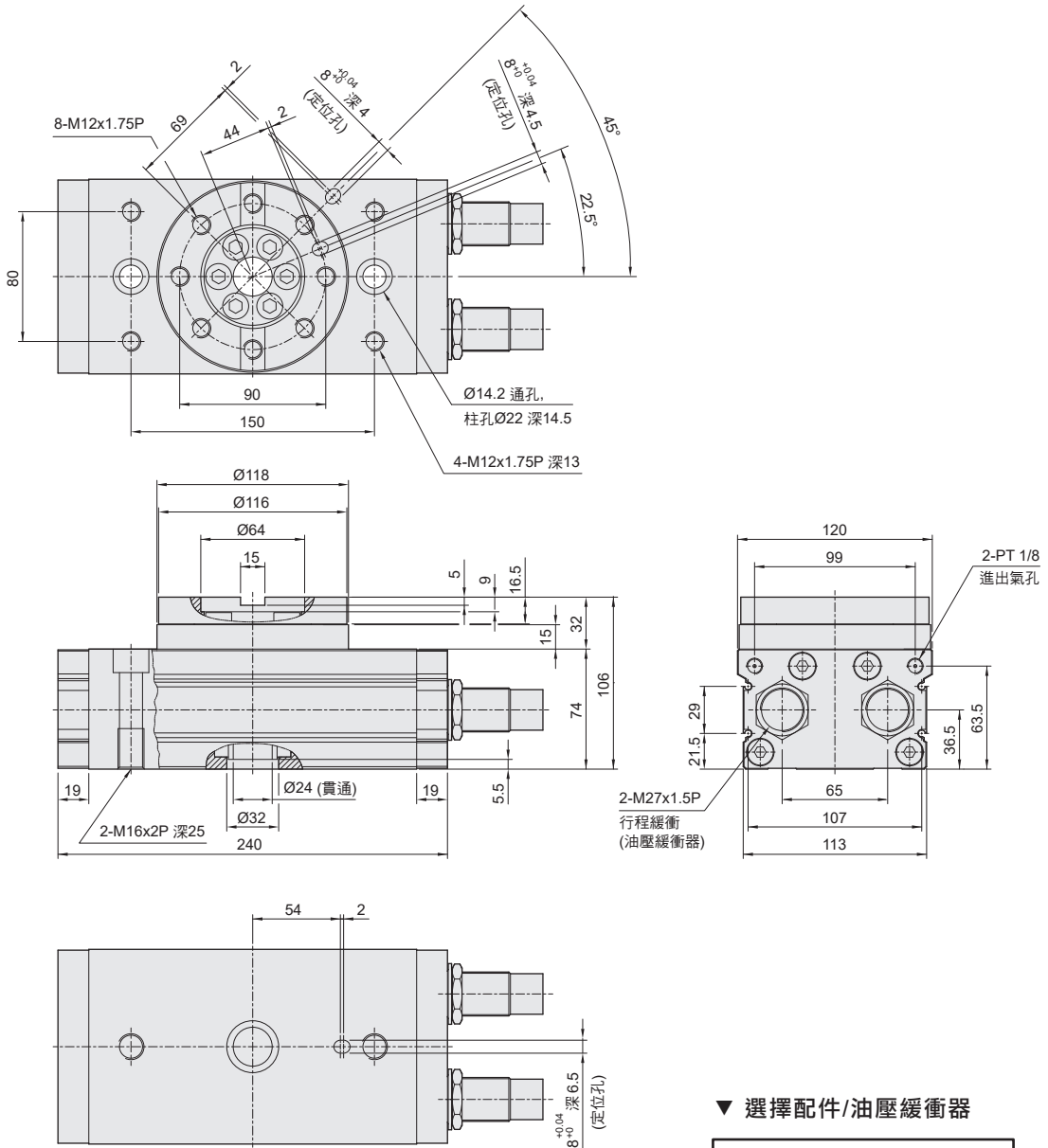


# RTB 系列 — 迴轉氣缸 (基本型 / 附內部緩衝)

## 外觀圖形尺寸

CHELIC

### RTB 200



**RTM**  
葉片式  
迴轉氣缸

**RMF**  
迴轉氣缸

**RTB**  
迴轉氣缸

**RTBM**  
迴轉氣缸

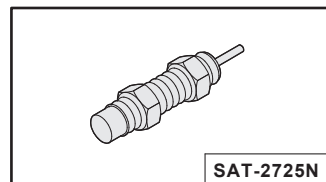
**RTZB**  
三位置  
迴轉氣缸

**RTP**  
迴轉氣缸

**RTH**  
氣壓迴轉缸

**RTU**  
油壓迴轉缸

### ▼ 選擇配件/油壓緩衝器

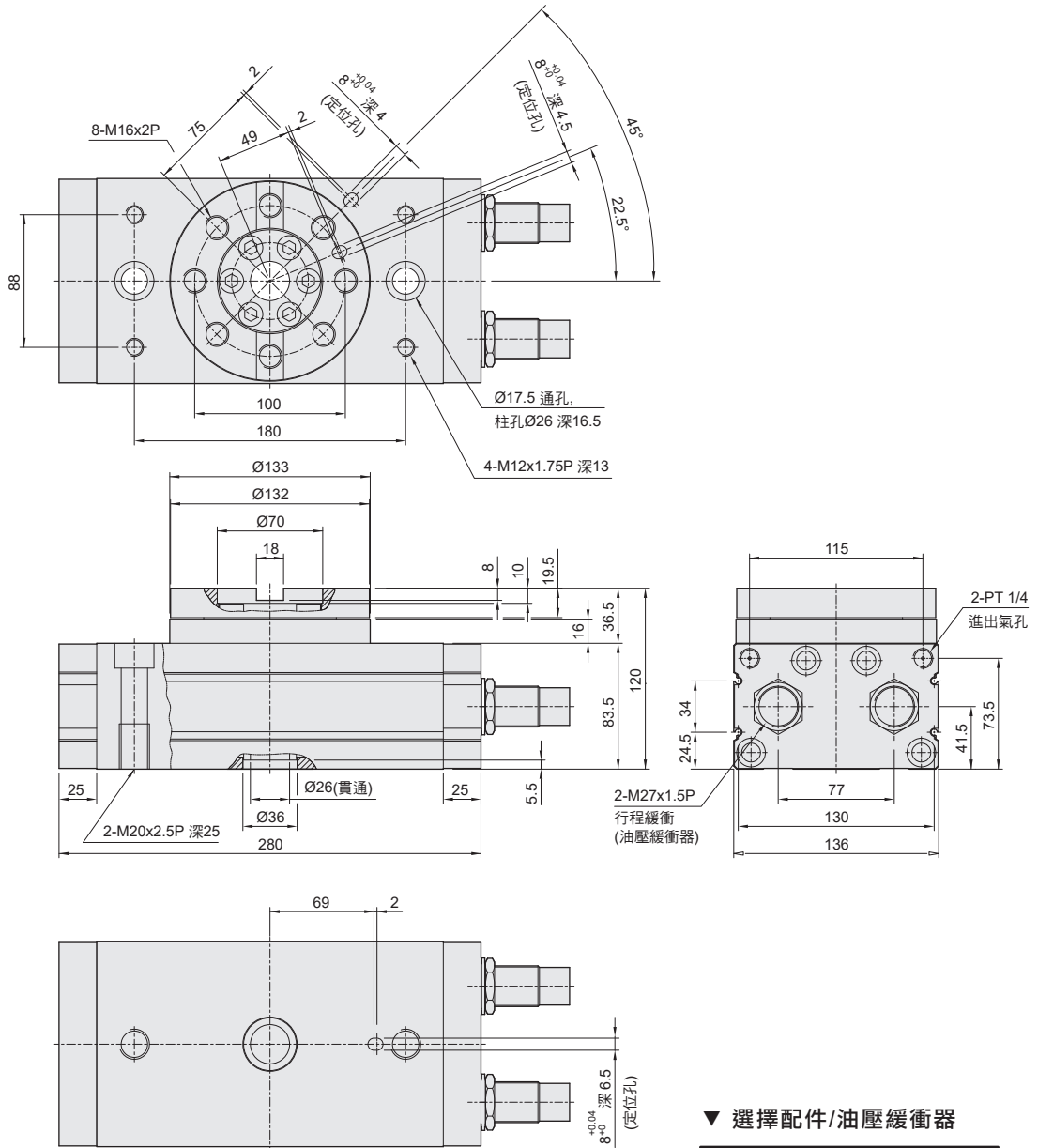


# RTB 系列 — 迴轉氣缸 (基本型 / 附內部緩衝)

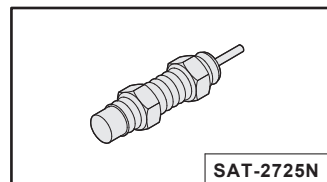
外觀圖形尺寸

CHELIC

## RTB 300



### ▼ 選擇配件/油壓緩衝器

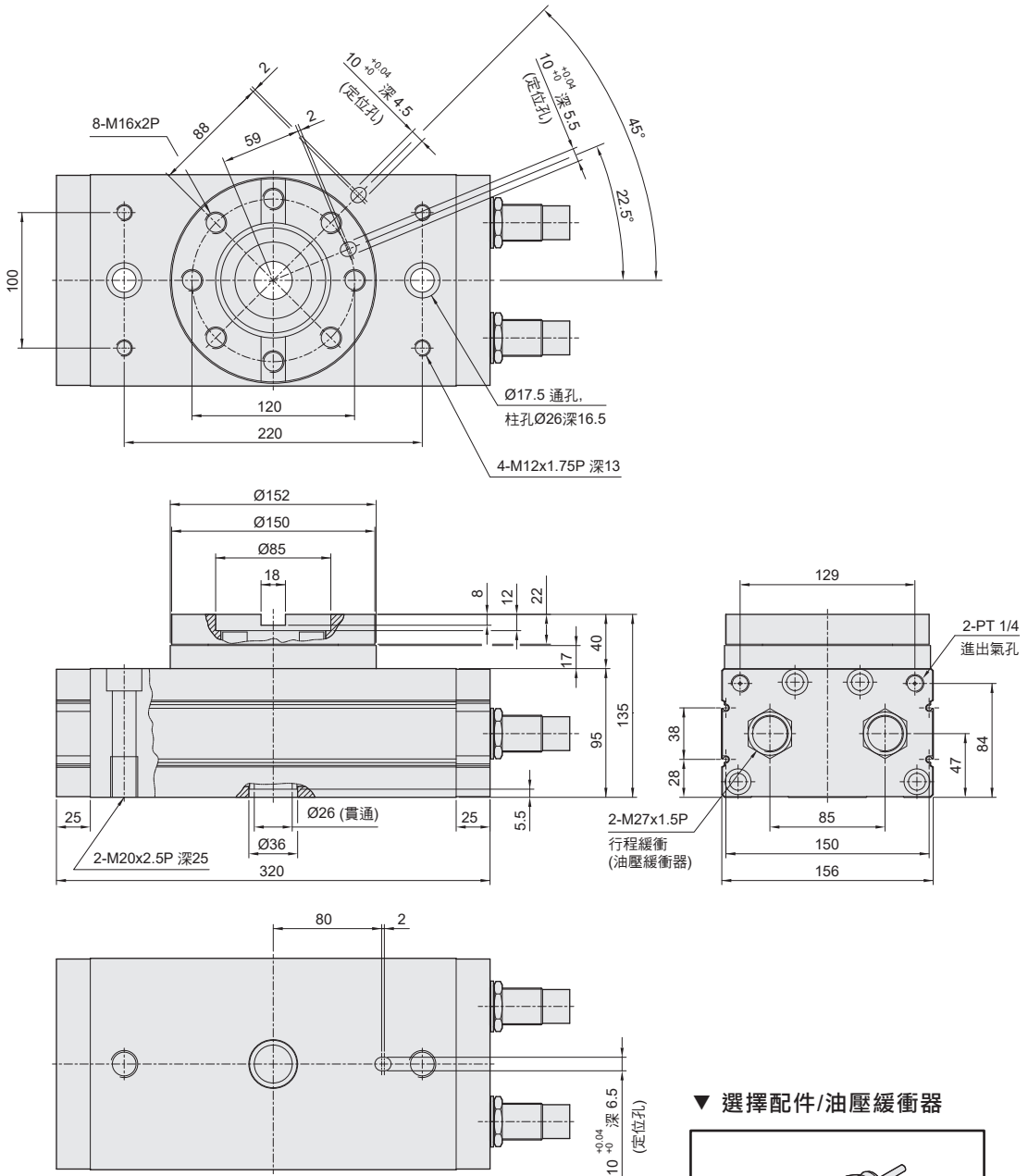


# RTB 系列 — 迴轉氣缸 (基本型 / 附內部緩衝)

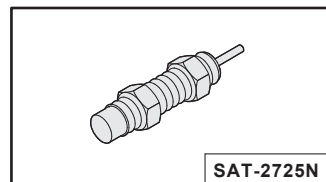
## 外觀圖形尺寸

CHELIC

### RTB 500



### ▼ 選擇配件/油壓緩衝器



**RTM**  
葉片式  
迴轉氣缸

**RMF**  
迴轉氣缸

**RTB**  
迴轉氣缸

**RTBM**  
迴轉氣缸

**RTZB**  
三位置  
迴轉氣缸

**RTP**  
迴轉氣缸

**RTH**  
氣壓迴轉缸

**RTU**  
油壓迴轉缸

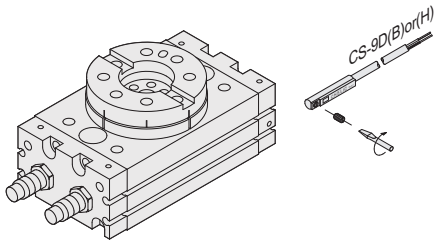
# RTB、RTBM 系列 — 迴轉氣缸

## 感應器固定及使用方法

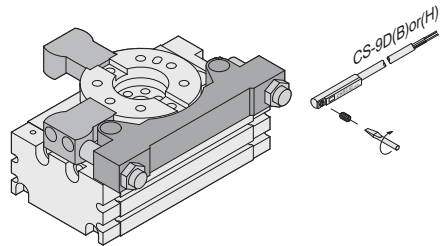
CHELIC

### 感應器安裝位置

#### RTB 系列



#### RTBM 系列



### 感應範圍

感應器固定於本體上，當活塞移動而接近感應器時，磁鐵磁場促使磁簧開關動作之範圍；而磁場與開關之應答間約有 0.5mm 左右之誤差。

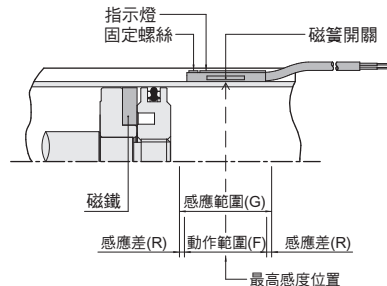
### 動作範圍

當活塞作位移動時，磁場與開關之穩定應答範圍，其範圍作為開關之設定與調整之參考依據。(請參閱下表數據)。

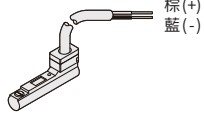
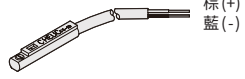
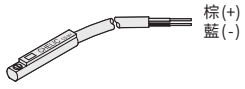
單位: mm

機種	CS-9D(B)(H),CS-9DN(P)	
氣缸缸徑	動作範圍 (F)	感應差 (R)
Ø10	7 (4)	1.0
Ø12	7 (4)	1.0
Ø15	7 (3)	1.0
Ø18	10 (7)	1.0
Ø20	12 (9)	1.0
Ø25	14 (12)	1.0
Ø28	14 (12)	1.0
Ø32	14 (12)	1.0
Ø40	14 (12)	1.0
Ø50	14 (12)	1.0
Ø63	14 (12)	1.0

### 感應器之設定與動作範圍



### 感應器型號

- CS-9B**  
 使用電壓：DC 5 ~ 120V  
 AC 5 ~ 120V
 
- CS-9D**  
 使用電壓：DC 5 ~ 120V  
 AC 5 ~ 120V
 
- CS-9H**  
 使用電壓：DC 5 ~ 120V  
 AC 5 ~ 120V
 
- CS-9DN(P)**  
 使用電壓：DC 5 ~ 30V
 