

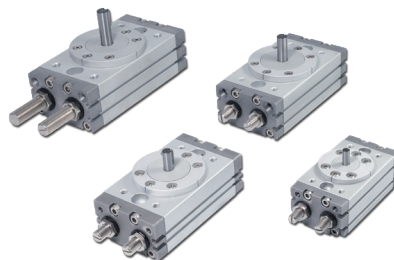
RTB-D 系列 — 迴轉氣缸 (基本型 / 附內部緩衝)

特點、規格表、訂購稱呼代號

CHELIC

特點

- 齒排式迴轉缸，作動時兩側活塞同時受壓動作，除可有兩倍出力外，也可消除齒輪間隙。
- 可選購油壓緩衝器，以減低扭矩撞擊的力道。
- 內含感應磁石，可搭配感應器進行控制。



規格表

項目	機種	RTB 10	RTB 20	RTB 30	RTB 50
使用流體		空氣			
使用壓力範圍	kgf / cm ² (kPa)	1.5 ~ 7 (150 ~ 700)			
使用溫度範圍	°C	0 ~ 50			
作動形式		複動式			
扭力	N · m	1.5	2.2	3.2	5.5
氣缸軸徑	mm	Ø15	Ø18	Ø20	Ø25
旋轉角度		180°			
調整角度		0° ~ 190°			
容許運動能量	調整螺絲 J	0.007	0.025	0.048	0.081
	油壓緩衝器 J	0.039	0.116	0.116	0.294
連接口徑		M5x0.8		PT1/8	

訂購稱呼代號

RTB 10 - D1 - A2 - 9D 2



1

代號	扭力 (N · m)
10	1.5
20	2.2
30	3.2
50	5.5

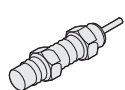
2

代號	樣式
D1	單出軸型

3

代號	緩衝裝置
無記號	附 2 個調整螺絲
A1	附 1 個緩衝器
A2	附 2 個緩衝器

● 示意圖



油壓緩衝器



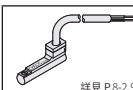
調整螺絲

氣缸規格	緩衝器機種	最大吸收能力 (N · m)
RTB 10	SAT-0806N	3
RTB 20	SAT-1007N	6
RTB 30	SAT-1007N	6
RTB 50	SAT-1412N	20

4

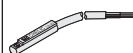
代號	感應器
無記號	不附感應器
9B	CS-9B
9D	CS-9D
9H	CS-9H
9DN	CS-9DN
9DP	CS-9DP

● 示意圖



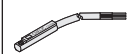
詳見 P.8-2.9

CS-9B



詳見 P.8-2.10

CS-9D



詳見 P.8-2.11

CS-9DN(P)

5

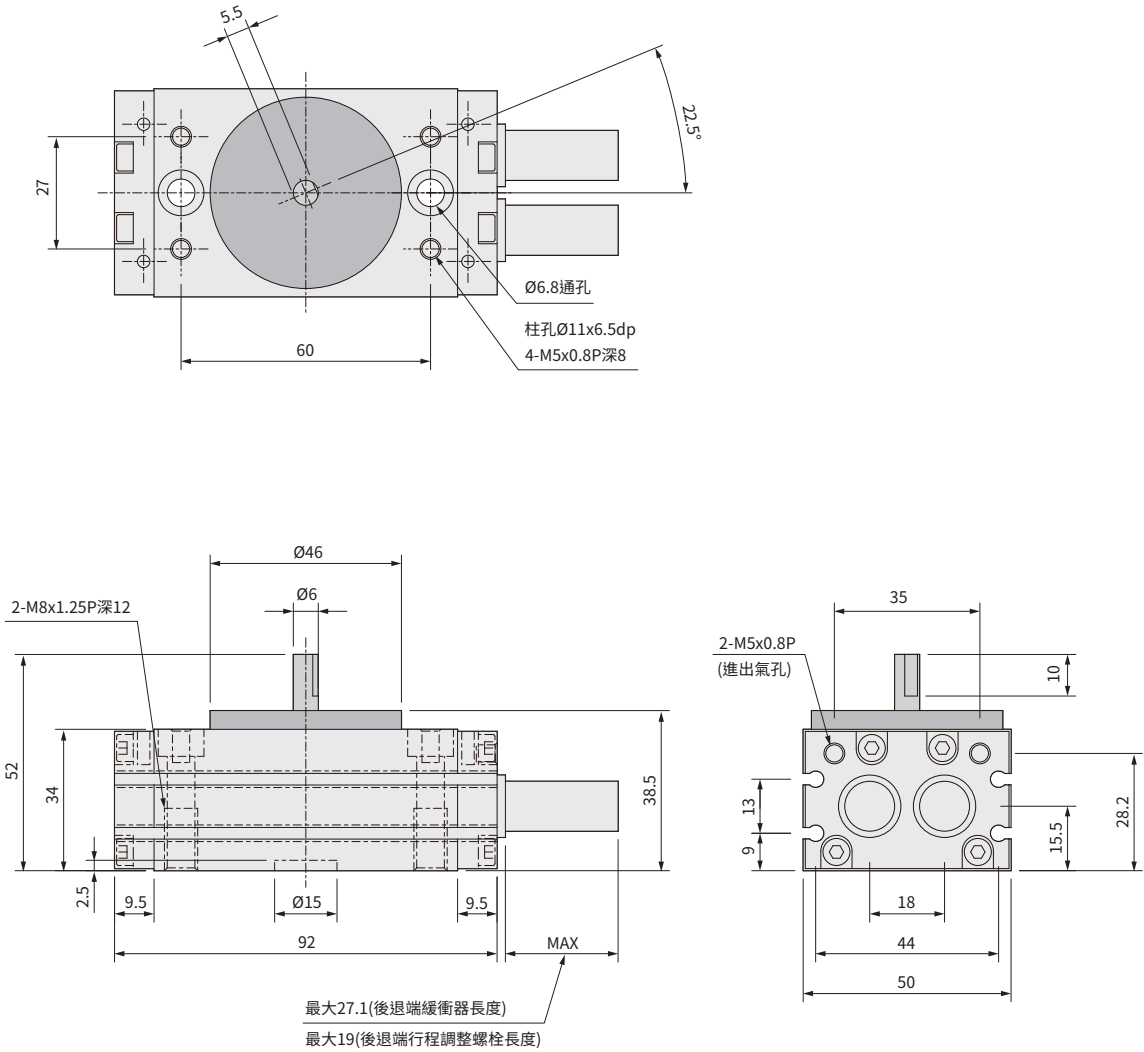
代號	感應器數量
1	附 1 個
2	附 2 個

RTB-D 系列 — 迴轉氣缸

外觀圖形尺寸

CHELIC

RTB 10 -D



選擇配件

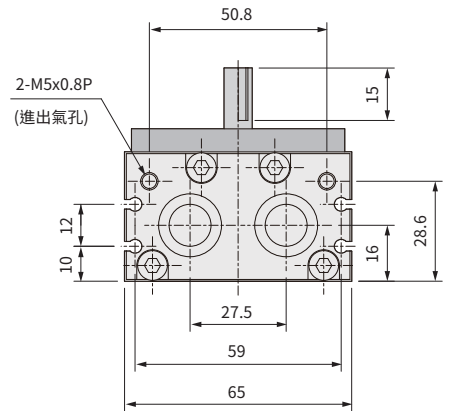
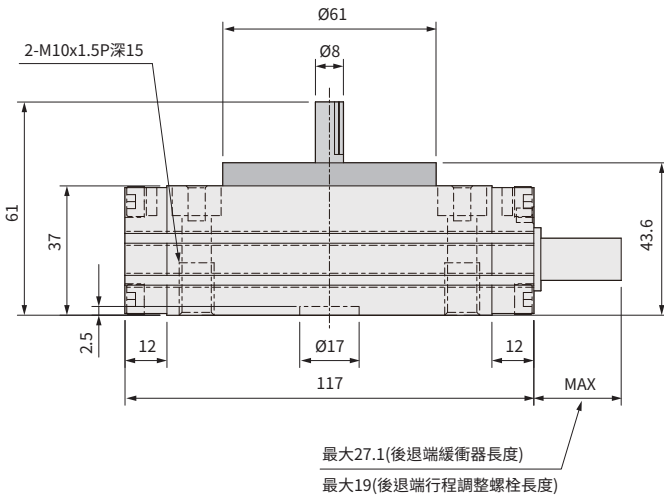
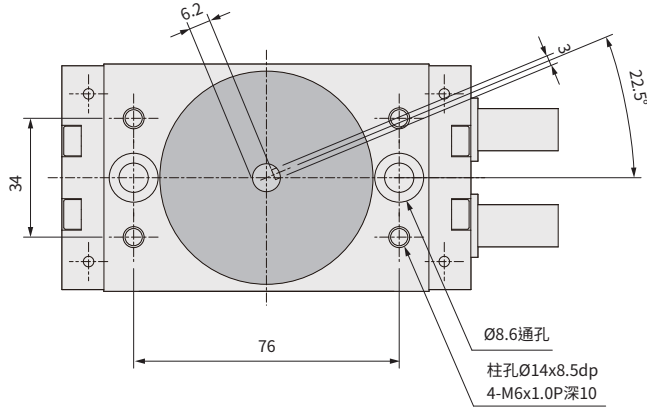


RTB-D 系列 — 迴轉氣缸

外觀圖形尺寸

CHELIC

RTB 20 - D



選擇配件

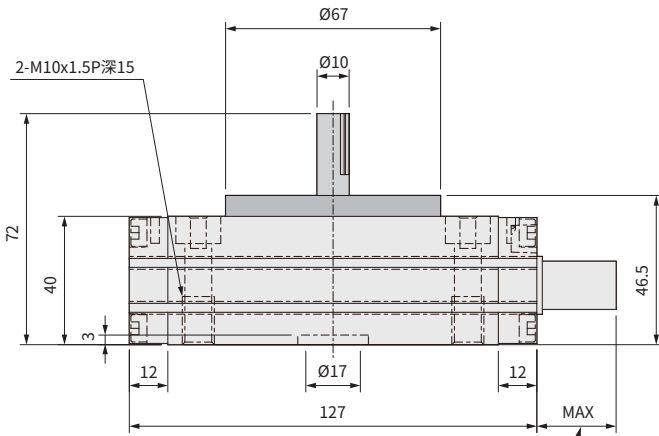
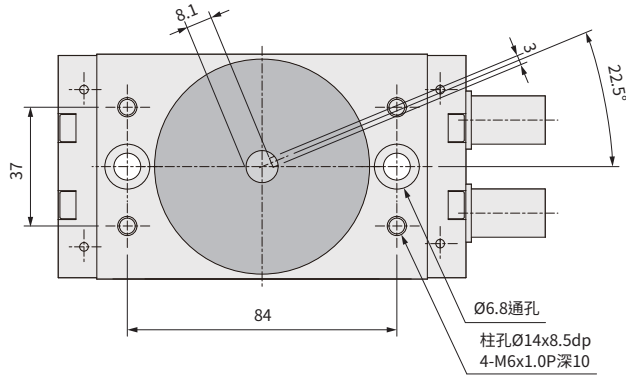


RTB-D 系列 — 迴轉氣缸 (基本型 / 附內部緩衝)

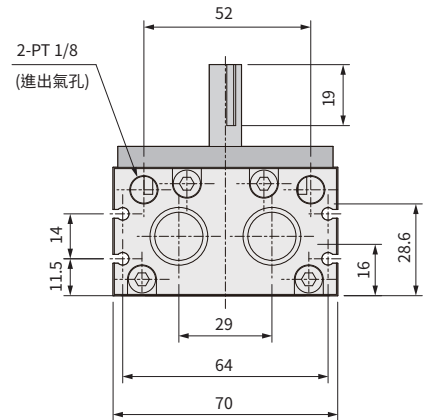
外觀圖形尺寸

CHELIC

RTB 30 - D



最大27.1(後退端緩衝器長度)
最大19(後退端行程調整螺栓長度)



選擇配件

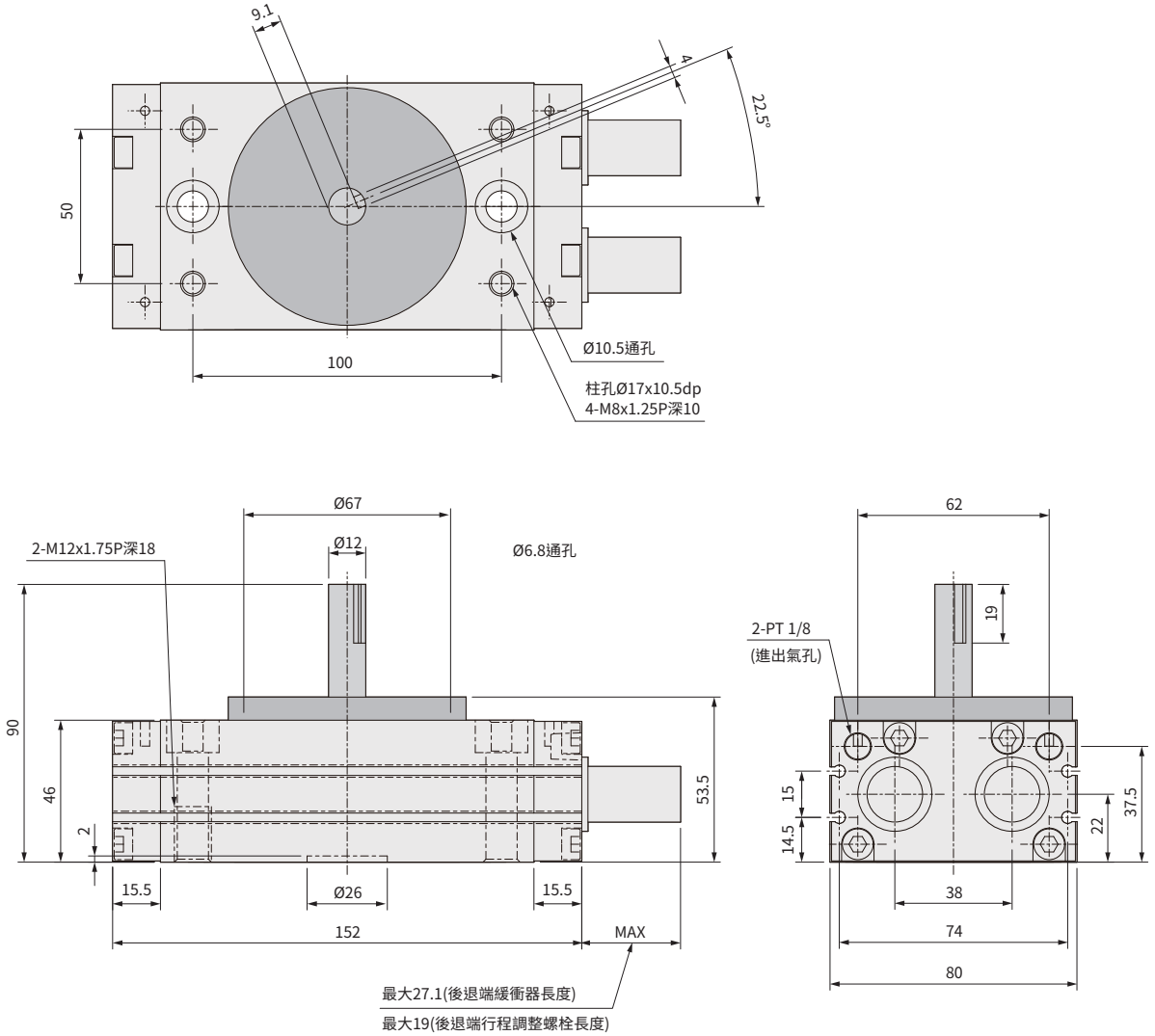


RTB-D 系列 — 迴轉氣缸

外觀圖形尺寸

CHELIC

RTB 50 -D



選擇配件

