

減速控制閥



電子業



自動化產業



機械手臂



檢測設備



搬運設備



CHELIC®

QDS series

▶ 接管口徑: Ø6, Ø8, Ø10



小型化 縮減體積

適合在無法安裝緩衝器之場合，更節省空間。



減速位置 可調性

緩衝起始位置能依需求自由調整。



快速安裝 方便使用

簡便於閥、氣缸之間安裝，快速導入現有裝備。



QDS - N



QDS - C

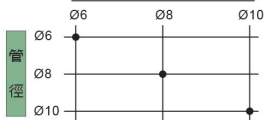
高速作動後 減速用控制閥

規格樣式

QDS-N

管徑

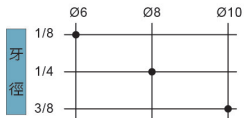
公制



QDS-C

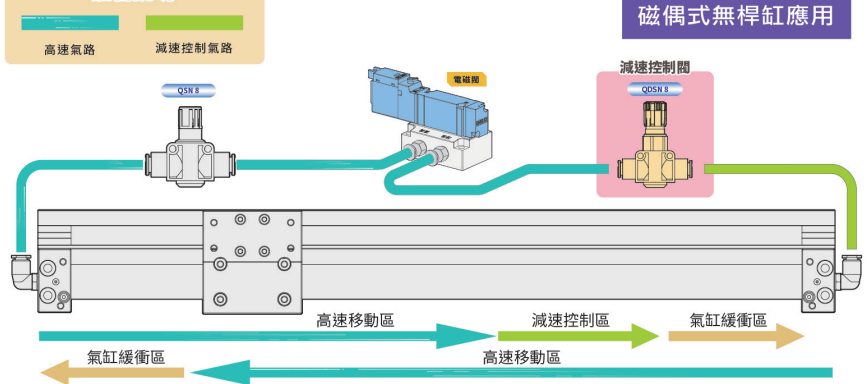
管徑

公制



應用範例

氣管說明



磁偶式無桿缸應用

本產品系列應用於 **工業物聯網系統**

QDS 系列 – 減速控制閥

規格表、訂購稱呼代號、調速閥控制方向

CHELIC

特點

- 使用氣壓控制，降低氣缸直接衝擊，提升產品壽命。
- 縮減體積小型化，適合在無法安裝緩衝器之場合。
- 緩衝位置可依需求自由調整。
- 簡便於閥、氣缸之間安裝，快速導入現有裝備。



QDS
減速控制閥

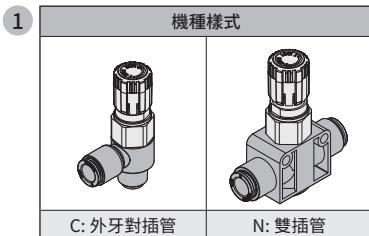
規格表

項目	型號	QDS-C	QDS-N
管徑		Ø6, Ø8, Ø10	
使用流體		空氣	
使用壓力範圍	kgf / cm ² (kPa)	4 ~ 7 (400 ~ 700)	
保證耐壓力	kgf / cm ² (kPa)	10 (1000)	
使用溫度範圍	°C	5 ~ 60	
螺桿回轉數		6 轉	
材料	主體	黃銅 (鍍鎳)	
	塑膠	NYLON, POM	
連接口徑	Rc (PT)	1/8", 1/4", 3/8"	—
牙部塗膠		附塗膠	—

訂購稱呼代號

QDS - C - 6 - 01 -

1 — 2 — 3 — 4



代號	管徑 (mm)
6	Ø6
8	Ø8
10	Ø10

代號	牙徑	對應管徑 (mm)
無記號	QDSN 使用	
01	PT 1/8"	Ø6
02	PT 1/4"	Ø8
03	PT 3/8"	Ø10

代號	緩衝速度
F	高速
L	低速

- 如於行程 50%~20% 進入 2 次緩衝速度，可選擇“F 高速”；如於行程 20% 以下進入 2 次緩衝，可選擇“L 低速”，此為建議值，可依實際使用情形調配。
- 高低速流量請參考 P.288 流量特性曲線圖。

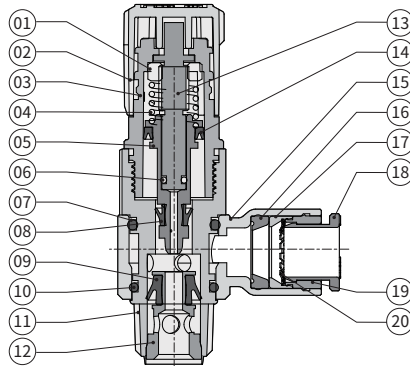
QDS 系列 – 減速控制閥

內部結構圖、零件材料表

CHELIC

內部結構圖

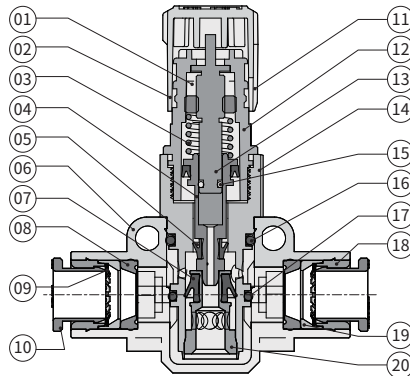
QDS - C



零件材料表

編號	零件名稱	材質	編號	零件名稱	材質
01	調壓螺帽	銅、鍍鎳	11	接頭本體 (附牙部塗膠)	銅、鍍鎳
02	調整旋鈕	POM	12	調整座	POM
03	齒座	POM	13	螺桿	銅、鍍鎳
04	調整彈簧	不銹鋼	14	迫緊	橡膠
05	主壓滑軸	銅、鍍鎳	15	塑膠本體	塑鋼
06	O型環	橡膠	16	迫緊	橡膠
07	O型環	橡膠	17	爪片座	銅
08	迫緊	橡膠	18	押環	塑鋼
09	調速迫緊	橡膠	19	中環座	銅、鍍鎳
10	O型環	橡膠	20	爪片	不銹鋼

QDS - N



零件材料表

編號	零件名稱	材質	編號	零件名稱	材質
01	調壓螺帽	銅、鍍鎳	11	調壓螺帽	銅、鍍鎳
02	調整旋鈕	POM	12	齒座	POM
03	調整彈簧	不銹鋼	13	螺桿	銅、鍍鎳
04	主壓滑軸	銅、鍍鎳	14	金屬本體	銅、鍍鎳
05	迫緊	橡膠	15	O型環	橡膠
06	塑膠本體	塑鋼	16	O型環	橡膠
07	迫緊	橡膠	17	O型環	橡膠
08	迫緊	橡膠	18	中環座	銅、鍍鎳
09	爪片	不銹鋼	19	爪片座	銅
10	押環	塑鋼	20	調整座	POM

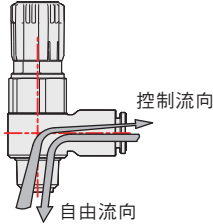
QDS 系列 – 減速控制閥

外觀圖形尺寸

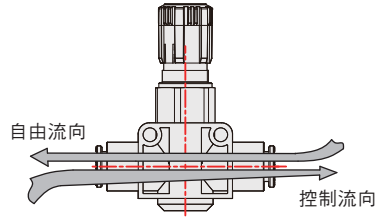
CHELIC

減速閥控制方向

QDS-C 輸入控制 - 標準



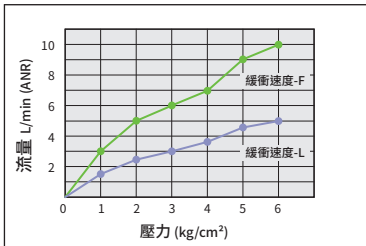
QDS-N 輸入控制 - 標準



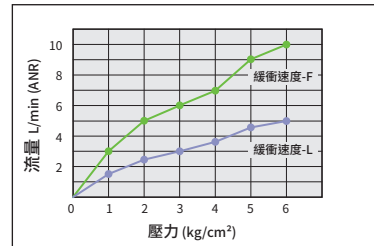
QDS
減速控制閥

流量特性曲線圖

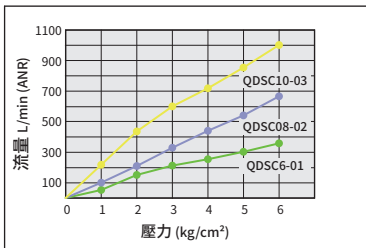
QDS-C 控制流流量



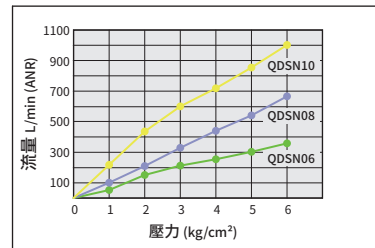
QDS-N 控制流流量



QDS-C 自由流流量

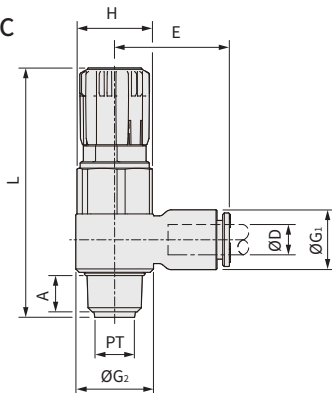


QDS-N 自由流流量



外觀圖形尺寸

QDS-C



單位: mm

管徑 ØD	牙徑 (PT)	型式	A	E	L	ØG ₁	ØG ₂	對邊 H	重量 (g)
Ø6	1/8"	QDSC 6-01	6.5	23.7	57.7	12.4	14.2	17	38
Ø8	1/4"	QDSC 8-02	8.7	27.7	58.5	14.3	18.6	17	44
Ø10	3/8"	QDSC 10-03	11	31.7	71.4	17.8	23	21	88

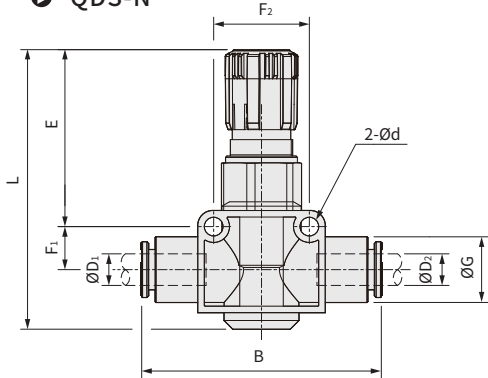
QDS 系列 – 減速控制閥

作動原理、注意事項

CHELIC

外觀圖形尺寸

QDS-N

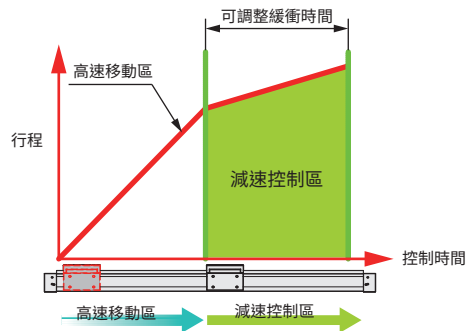


單位: mm

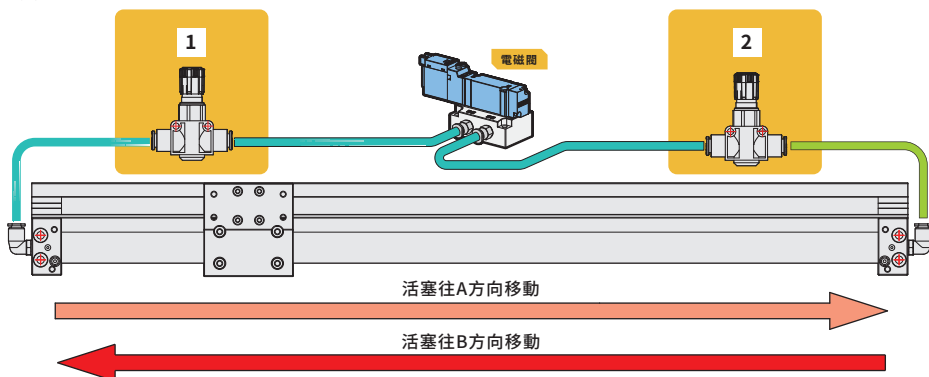
管徑		型式	B	Ød	E	F ₁	F ₂	L	ØG	重量 (g)
ØD ₁	ØD ₂									
Ø6	Ø6	QDSN 6	49.2	4.3	41.6	8.6	18	61.2	12.8	41
Ø8	Ø8	QDSN 8	55.1	4.3	40.7	9.9	22	64.3	15.1	53
Ø10	Ø10	QDSN 10	62.9	4.3	48.9	11.6	26	72.4	17.8	102

作動原理

- 通過排氣位置控制，縮短氣缸移動時間，同時減少衝擊，保護氣缸。



注意事項



1. 安裝前請確認迴路氣壓，勿忽高忽低，產品容許氣壓差 0.3 kgf/cm^2 ，若超過會出現減速位置忽前忽後的現象。
2. 建議一開始將旋鈕旋緊，安裝於氣缸並啟動後再進行動態旋鬆調整。
3. 調整旋鈕時機為當活塞往A方向移動，調整2號減速控制閥，反之當活塞往B方向移動，調整1號減速控制閥。
4. 建議不要搭配調速閥使用，若有必要搭配，且調不出理想位置，請聯絡業務，告知使用氣缸，可依需求確認適用型式。
5. 若兩端安裝此減速控制閥，請確認氣缸行程皆要走到底，避免因為背壓影響緩衝位置。

QDS 系列 – 減速控制閥

選型建議

CHELIC

選型建議

QDS
減速控制閥

氣缸種類	氣缸型號	缸徑	行程 (mm)		
			50~200	200~500	500~1000
橢圓式無桿缸	PRE, PREP, PRET, PRF2, PRU2, PRUT2	16	06, 08	08	08, 10
		20	06, 08	08	08, 10
		25	06, 08	08	08, 10
		32	08	08, 10	10
		40	08	08, 10	10
		50	08	08, 10	10
磁偶式無桿缸	MRB, MRBT, MRD, MRH, MRU, MRX, MRY	20	06, 08	08	08, 10
		25	06, 08	08	08, 10
		32	08	08, 10	10
		40	08	08, 10	10
治具氣壓缸 標準氣壓缸	JD, JG, JQ, DMB2, DN, NB, ND, NQ, NU, JCB, JCF, JTD, JTF, STB, STC, STD, STDL, STF, DBF2, DBS2, SBA, SDA, SDX, DBT, FDA	6	06	06, 08	08, 10
		10	06	06, 08	08, 10
		12	06	06, 08	08, 10
		16	06, 08	08	08, 10
		20	06, 08	08	08, 10
		25	06, 08	08	08, 10
		32	08	08, 10	10
		40	08	08, 10	10
		50	10	08, 10	10
		63	08, 10	10	10
		80	08, 10	10	10
		100	10	10	10
		125	10	10	10
滑座型氣壓缸	FMR(L), MDQ2, MDX, MDXL, MGX, MQX, MSL2, MSR2	10	06	06, 08	08, 10
		16	06, 08	08	08, 10
		20	06, 08	08	08, 10
		25	06, 08	08	08, 10
		32	08	08, 10	10
雙軸氣缸	TD, TDX, TDXU	6	06	06, 08	08, 10
		10	06, 08	08	08, 10
		16	08	08, 10	10
		20	08	08, 10	10
		25	08	08, 10	10
		32	08	08, 10	10
40	08	08, 10	10		

註：若選用的氣缸不在上表，請聯絡業務，告知使用氣缸，可依需求確認適用型式。